

Termos Eléctricos ***Aura Plus***

*Con serpentín de intercambio térmico incluido
Especialmente indicados para instalaciones de Energía Solar Térmica*

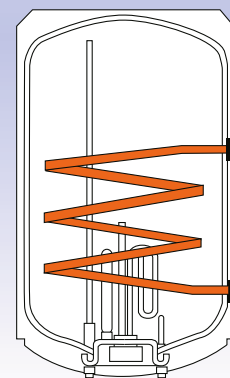


Termos Eléctricos *Aura Plus*

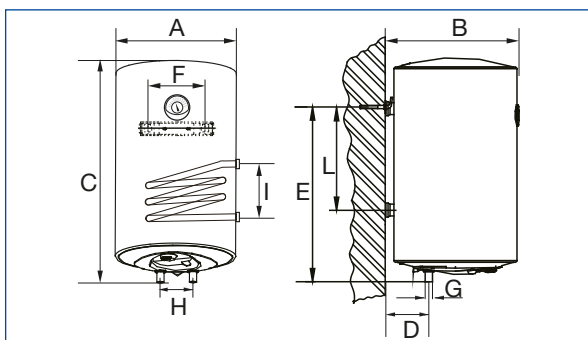


PRESTACIONES

- Termo eléctrico con serpentín de intercambio térmico incluido.
- Preparados para su conexión con instalaciones de Energía Solar Térmica: El calor aportado por el agua de solar en el intercambio térmico producido permite conseguir un importante ahorro energético y una rápida consecución de la temperatura deseada.
- Equipado con termómetro exterior, que permite visualizar el proceso de calentamiento del agua.
- El termostato regulable exterior permite ajustar la temperatura del agua, con el consiguiente ahorro energético y aumento de la vida del termo. Incorpora posición de corte total (OFF).
- Para una correcta y sencilla instalación incluye los siguientes accesorios: válvula de sobrepresión (8 bar) / casquillos electrolíticos / escarpas y tacos.




DATOS DE INSTALACIÓN



MODELO	Cotas (mm)									
	A	B	C	D	E	F	G	H	I	L
AURA Plus 80	ø450	462	777	158	605	270	1/2"	100	210	385
AURA Plus 100	ø450	462	942	158	769	270	1/2"	100	210	549
AURA Plus 150	ø450	462	1.247	158	1.075	270	1/2"	100	210	855

CARACTERÍSTICAS TÉCNICAS

CARACTERÍSTICAS	AURA Plus 80	AURA Plus 100	AURA Plus 150
Capacidad (l)	75	95	130
Peso lleno de agua (kg)	101	126	169
Presión máx. de trabajo (bar)	8	8	8
Tensión eléctrica (V-Hz)	230/50	230/50	230/50
Potencia eléctrica (W)	1.500	1.500	1.500
Protección eléctrica	IPX4	IPX4	IPX4
Potencia de intercambio (kW)	5,5	5,5	5,5
Instalación	Vertical	Vertical	Vertical
Clasificación energética  (Escala F - A+)	C	C	C
Perfil de carga	M	L	XL

COIN 134/21