

Biomasa **COINTRA**

La calefacción con más ventajas

ESTUFAS Y TERMOESTUFAS DE PELLET

Ahorra hasta **750 /año**
(Frente a otros sistemas de calefacción)



Fácil utilización

Decora tu hogar



COINTRA
Avanzamos juntos

BIOMASA

Fuente de ahorro

La biomasa es una fuente de energía renovable procedente de la naturaleza y uno de sus principales usos es la generación de calor a través de sistemas de calefacción. La biomasa te asegura el máximo confort en tu hogar y te permite aprovechar todas sus ventajas.



ENERGÍA ECOLÓGICA

Aprovecha los residuos agroforestales para convertirlos en materia prima para su aprovechamiento energético.

ENERGÍA GARANTIZADA

La disponibilidad de la biomasa está siempre garantizada, a diferencia de otras energías renovables como la solar o la eólica que son variables en función del clima, situación geográfica, etc ...

ENERGÍA ECONÓMICA

El bajo costo de esta energía permite importantes ahorros económicos frente a otros sistemas de calefacción como el gas o gasóleo.

AHORRO MEDIO DE COMBUSTIBLE / AÑO FRENTE A OTROS SISTEMAS DE CALEFACCIÓN

ESTUFA

hasta **625€**

TERMOESTUFA

hasta **1.100€**

DISMINUCIÓN MEDIA DE EMISIONES CO₂ /AÑO FRENTE A OTROS SISTEMAS DE CALEFACCIÓN

ESTUFA

hasta **5.300 Kg/CO₂**

TERMOESTUFA

hasta **7.090 Kg/CO₂**

PELLET

La mejor opción



La leña y el pellet son los tipos de biomasa más frecuentes y extendidos en los sistemas de calefacción domésticos. La leña no necesita presentación y su abundancia hace de ella uno de los combustibles más antiguos de la humanidad, si bien su dificultad de transporte hace en ocasiones incómodo su utilización. También la variabilidad que presenta en factores como la humedad provocan que su rendimiento no sea siempre constante.

El pellet por el contrario es la opción mejor a la hora de seleccionar una energía de biomasa para nuestro hogar. Son pequeños cilindros de madera prensada con una serie de ventajas adicionales además de las ya comentadas de la biomasa.

FÁCIL TRANSPORTE, ALMACENAMIENTO Y SUMINISTRO

Se trata de un producto accesible y fácil de encontrar localmente. Habitualmente se vende por sacos fácilmente transportables y almacenables.

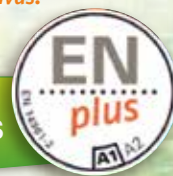
EFICACIA GARANTIZADA

A diferencia de otros tipos de biomasa, el pellet tiene unas características homogéneas y un poder calorífico constante y superior a otras alternativas.

RENTABILIDAD DE USO

Su elevado rendimiento unido a la estabilidad de precio de esta materia prima aseguran el retorno de la inversión frente a otras energías de forma mucho más rápida.

**ATENCIÓN:
NO TODOS LOS PELLETS
SON IGUALES**



Cointra sólo recomienda Pellet certificado EN-PLUS A1

La mejor opción para el ahorro



1 Kg (0,30€)

equivale a



**5 kWh
(0,75€)**



24 Kg (7,20€)

equivale a



**1 bombona
(13,37€)**



2 Kg (0,60€)

equivale a



**1 litro
(0,84€)**

ANTES DE COMPRAR UNA ESTUFA

Mira bien lo que te llevas.



LOS MAYORES RENDIMIENTOS

Hasta el **97,4%**
**+ calor por
- dinero**

No admita
rendimientos
por debajo del
92%

Ahorro
hasta **50%**
frente a otros
sistemas de
calefacción

- Cámara de combustión recubierta de vermiculita, que evita pérdidas de calor y minimiza las emisiones.
- Ventiladores tangenciales: conducen el calor a la salida superior al tiempo que reducen la temperatura de los laterales de la estufa.

PANEL DIGITAL Y MANDO A DISTANCIA

- Selección de la temperatura deseada.
- Modulación automática del consumo de pellet.
- Programación diaria/semanal de funcionamiento.
- Regula la velocidad de los ventiladores.



SENCILLO MANTENIMIENTO

- Cenicero extraíble para fácil limpieza.
- Cristal ventilado antiadherente para evitar suciedad.



LA MAYOR

Somos fabricantes y no importadores, por lo que te

► Cobertura nacional

0 TERMOESTUFA DE PELLET COINTRA te garantiza...

MATERIALES DE ALTA CALIDAD

- Componentes claves de hierro fundido.
- Exterior de acero y cerámica.

• **MÍNIMO**
NIVEL SONORO 



CUIDADA ESTÉTICA

- Exquisita terminación en acero, con panel digital integrado.



MÁXIMA SEGURIDAD

- Control electrónico de la combustión.
- Doble seguridad: debimetro y presostato.
- Dispositivos antiexplosión y antideflagración.



EXPERIENCIA

aseguramos un servicio postventa con todas las garantías.

- ▶ Seguridad de una marca

ESTUFAS DE PELLET

Indicada para estancias diáfnas de hasta **50 m²**



Alto / ancho / fondo: 899 / 430 / 509 mm



PANEL DE CONTROL DIGITAL INTEGRADO



Brina

- Potencia: **7,1 kW**
- Estancias de hasta: **50 m²**
- Rendimiento (a potencia mínima): **91,4%**
- Contenedor de pellet: **15 kg** (recarga media: cada 3 días)

Indicada para estancias diáfnas de hasta **74 m²**



Alto / ancho / fondo: 991 / 530 / 492 mm



PANEL DE CONTROL DIGITAL INTEGRADO



Galena

- Potencia: **10,4 kW**
- Estancias de hasta: **74 m²**
- Rendimiento: **95,6%**
- Contenedor de pellet: **19 kg** (recarga media: cada 3 días)

ESTUFA DE PELLETT CANALIZABLE

Posibilidad de canalizar el aire caliente para calefactar 3 estancias a la vez, hasta 75 m².
(La estancia donde está instalada y 2 estancias más. Siendo opcional el desviar el calor o calefactar solo la estancia donde está instalada).

Alto / ancho / fondo: 1.035 / 530 / 529 mm



PANEL DE CONTROL DIGITAL INTEGRADO



Layna

- Potencia: **10 kW**
- Estancias de hasta: **75 m²**
- Rendimiento (a potencia mínima): **94,8%**
- Contenedor de pellet: **18 kg** (recarga media: cada 3 días)

TERMOESTUFA DE PELLETT

Indicada para instalaciones de calefacción por radiadores en viviendas de hasta 98 m².
Posibilidad de producir agua caliente sanitaria mediante kit Cointra e interacumulador externo.

Alto / ancho / fondo: 1.000 / 549 / 649 mm



PANEL DE CONTROL DIGITAL INTEGRADO



Termo Yalena

- Potencia: **12,7 kW**
 - al agua: 10,29 kW
 - al ambiente: 1,3 kW
- Viviendas de hasta: **98 m²**
- Rendimiento (a potencia mínima): **91,6%**
- Contenedor de pellet: **21,5 kg** (recarga media: cada 2 días)

Conoce a fondolas estufas y termoestufas de pellet COINTRA

Programador cronotermostato

Semanal y diario: posibilidad de poder ajustar la temperatura de confort así como los periodos de funcionamiento.



Tapa de carga de pellets

Con bisagra para que sea más fácil y evitar que se raye la superficie.

Rejilla superior para la carga de pellets

Incorpora rejilla para evitar una posible caída del saco de plástico y que pueda ocasionar averías, facilitando igualmente que el saco pueda ser apoyado aliviando su peso. Los sacos de pellets suelen ser de 15 kg, que es el consumo medio para unos 3 días.



Conoce a fondo las estufas y termoestufas de pellet COINTRA

Tornillo sin fin

En el interior del depósito de carga se encuentra el tornillo sin fin, que es el que se encarga de alimentar el quemador de manera progresiva según necesidad.



- Sin riesgo de quemadura.
- La llave con mango de plástico (evita quemaduras) se quita para evitar accidentes de manipulaciones no deseadas.
- Cristal de doble pared que evita el sobrecalentamiento de la superficie exterior.
- Cierre de seguridad estanco.
- Junta de cierre de máxima calidad.

Apertura de la puerta para mantenimiento

Detalle de la cámara de combustión

Canal de suministro de pellet desde contenedor a quemador.

Verniculita.

Quemador.

Cenicero.



Conoce a fondo las estufas y termoestufas de pellet COINTRA

Quemador

- Fácil extracción del quemador para su mantenimiento.
- Máxima calidad (hierro fundido).
- Especial diseño de sus agujeros para un óptimo rendimiento.



Cenicero extraíble

- Cenicero en chapa.
- De muy fácil extracción.
- Gran tamaño para garantizar que recoge toda la ceniza.



Salida de aire

La salida de aire caliente es forzada por ventiladores tangenciales, sumamente silenciosos, a través de la rejilla superior.



Vista trasera

- Previstas con toma de aire necesaria para la combustión (C).
- Disponen de cable y clavija para únicamente enchufar (B).
- Equipadas con salida de gases (D) para expulsión de gases quemados a la cubierta.



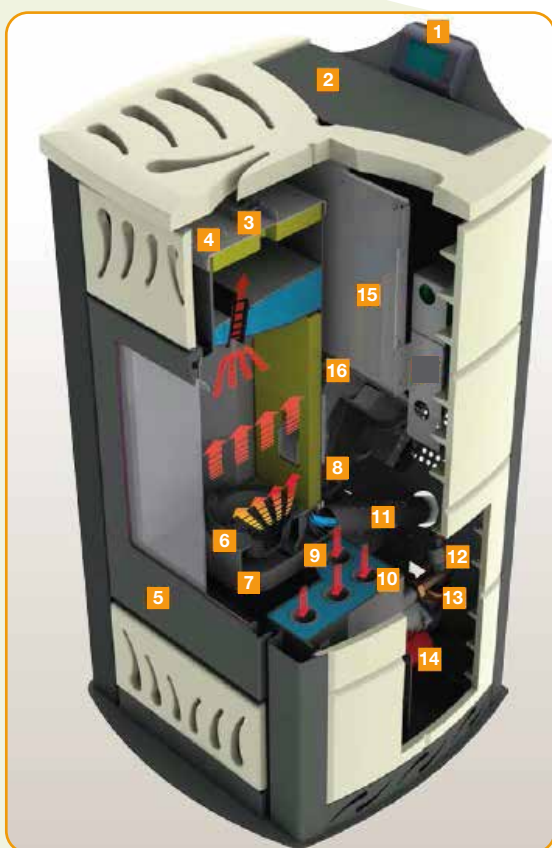
Conoce el interior de las estufas y termoestufas de pellet de COINTRA

Estufa



- 1 Panel de control digital.
- 2 Tapa para carga pellet.
- 3 Parte superior con terminación en acero y maiólica.
- 4 Intercambiador de calor en hierro fundido.
- 5 Valvula seguridad antideflagramiento.
- 6 Canalizador gases quemados.
- 7 Contenedor de pellet.
- 8 Cóclea alimentación de pellet.
- 9 Cámara de combustión en vermiculita.
- 10 Canal de suministro de pellet.
- 11 Sonda seguridad contenedor de pellet.
- 12 Ventilador tangencial aire posterior.
- 13 Resistencia eléctrica encendido pellet.
- 14 Puerta de hierro fundido con vidrio.
- 15 Quemador en hierro fundido.
- 16 Tubo aspiración aire para combustión.
- 17 Contenedor quemador.
- 18 Tubo salida gases quemados.
- 19 Contenedor cenizas.
- 20 Extractor gases quemados.
- 21 Ventiladores tangenciales aire laterales.
- 22 Patas regulables.

Termoestufa



- 1 Panel de control digital.
- 2 Tapa para carga pellet.
- 3 Valvula seguridad antideflagramiento.
- 4 Tapa cierre cámara de combustión.
- 5 Puerta en hierro fundido con vidrio cerámico.
- 6 Quemador en hierro fundido.
- 7 Contenedor de pellet.
- 8 Resistencia eléctrica encendido pellet.
- 9 Canal de suministro de pellet.
- 10 Tubos intercambio térmico humos-agua.
- 11 Tubo aspiración aire para combustión.
- 12 Traductor de presión circuito calefacción.
- 13 Válvula seguridad circuito calefacción.
- 14 Bomba circulación circuito calefacción.
- 15 Contenedor de pellet.
- 16 Cóclea alimentación de pellet.

Estufas y termoestufas

¿Cómo funcionan?

1

Se carga el pellet en la parte superior.



2

Un tornillo sin fin se encarga de alimentar el quemador, suministrando los pellets necesarios de forma precisa.



Características técnicas

MODELOS			Estufas		Termoestufas	
			Brina	Galena	Layna	Termo Yalena
CARACTERÍSTICAS			ESCALA G - A ⁺		ESCALA G - A ⁺⁺	
CLASIFICACIÓN ENERGÉTICA			ESCALA G - A ⁺		ESCALA G - A ⁺⁺	
MATERIAL CONSTRUCTIVO			Acero	Acero/Cerámica	Acero	Acero
POTENCIA TÉRMICA	kW		7,1	10,4	10	11,6
POTENCIA ENTREGADA AL AGUA	kW		-	-	-	10,29
POTENCIA ENTREGADA AL AMBIENTE	kW		-	-	-	1,3
RENDIMIENTO	Potencia máxima	%	89,10	89,26	90,37	91,29
	Potencia mínima	%	91,42	95,66	94,81	91,69
CONSUMO PELLETS MÁXIMO*	Kg/hora		1,46	2,20	2,073	2,64
PELLETS RECOMENDADOS SEGÚN UNE EN 14961-2 A1	Poder calorífico	kW/Kg	4,8			
	Humedad		<10% peso			
	Diámetro	mm	6			
	Longitud	mm	25			
MÁX. DIMENSIONES A CALEFACTAR**	m ²		50	74	75	98
TEMPERATURA SALIDA GASES MÁXIMA	°C		176,4	182,2	153	150
DIMENSIONES	Alto/ Ancho/ Fondo	mm	899/430/504	1.035/526/524	1.035/530/529	1.000/549/649
PESO	Kg		60	92	98	120
VOLUMEN DEPÓSITO PELLET	Kg		15	19	18	21,5
DIÁMETRO TUBO SALIDA GASES QUEMADOS	mm		80	80	80	80
DIÁMETRO ASPIRACIÓN AIRE COMBURENTE	mm		32	50	50	50
EMISIONES CO (13% O ₂)	Potencia Máxima	%	0,02	0,01	0,012	0,012
	Potencia Mínima	%	0,038	0,02	0,030	0,019

* El consumo de pellets puede variar según el tipo de pellet y su conservación.

** Considerando 35 kcal/h por m³. La necesidad de calefacción del edificio puede variar en función del aislamiento, del tipo de construcción y de la zona climática.



Consejos de instalación y mantenimiento

1 Usar siempre tubo aislado:

- Si discurre la chimenea por el exterior: evita que se enfríen los productos de la combustión y no tengamos tiro suficiente.
- Si discurre la chimenea por el interior: evita quemaduras por contacto, y de igual forma evitar que no tengamos tiro suficiente.

2 Realizar siempre salida de gases o cubierta del edificio tal y como indica la normativa vigente.

3 Usar siempre tubos específicos de salida de gases para combustibles sólidos (tipo Inox. AISI 316 o Vitrificado en ambas caras).

4 Colocar terminales de chimenea específicos, pero no giratorios, para evitar que se agarroten por la composición de los gases de combustión de estos combustibles.

5 La condición mínima exigida para un funcionamiento correcto, tal y como se indica en los manuales de instrucciones, es asegurar un tiro mínimo de 10 Pascales.

6 Con carácter general, los diámetros mínimos recomendados son:

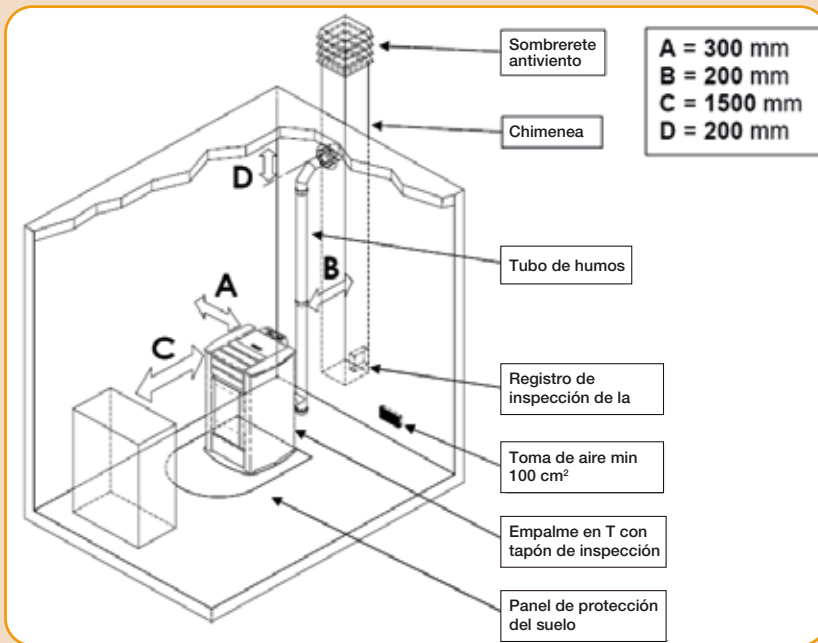
POTENCIA (kW)	DIAMETRO MÍNIMO RECOMENDADO (mm)
< 10 kW	100
10 - 20 kW	125
20 - 30 kW	150

7 En función de la potencia del aparato y de la configuración de la chimenea se recomiendan los siguientes diámetros:

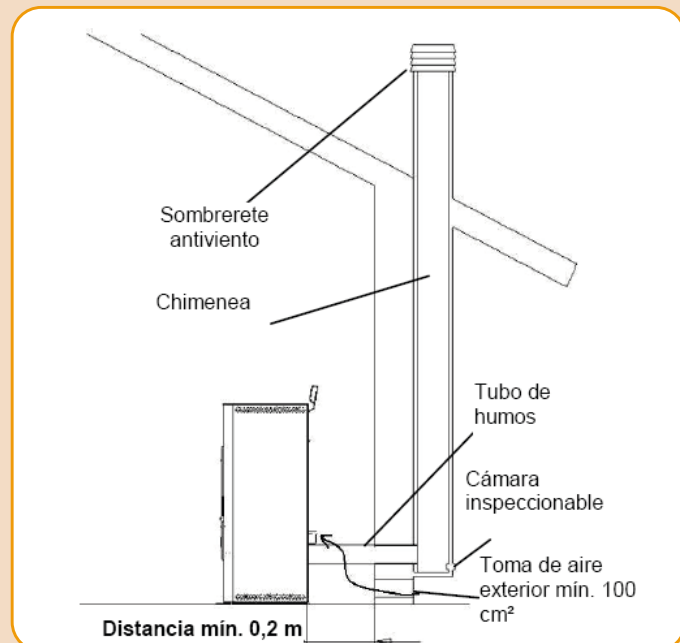
POTENCIA (kW)	FIGURA DE CHIMENEA					
	TRAMO HORIZONTAL (cm)	CAMBIOS DIRECCIÓN EN HORIZONTAL	"T" CON REGISTRO	TRAMO VERTICAL MÍNIMO (cm)	CAMBIOS DIRECCIÓN EN VERTICAL	DIAMETRO SALIDA GASES RECOMENDADO (mm)
< 10 kW	< 100	0	1	500	0	80
	< 100	0	1	800	0	80
	< 200	0	1	500	2 codos 90°	100
	< 200	codo 90°	1	800	0	100
10 - 20 kW	< 100	0	1	500	0	125
	< 100	0	1	800	0	100
	< 200	0	1	500	2 codos 90°	125
	< 200	codo 90°	1	800	0	150
20 - 30 kW	< 100	0	1	500	0	125
	< 100	0	1	800	0	100
	< 200	0	1	500	2 codos 90°	150
	< 200	codo 90°	1	800	0	150

• Estas recomendaciones son estimadas ya que depende en gran parte de la localidad donde se encuentre la instalación: por la temperatura exterior, la altitud, etc. En cualquier caso, siempre se debe consultar con el fabricante de la chimenea en cada caso: para confirmar los diámetros recomendados y sobre todo para cualquier otra configuración posible.

ESQUEMA DE INSTALACIÓN



ESQUEMA DE INSTALACIÓN ORIENTATIVA



Potencia recomendada en función de la estancia/vivienda

PASO 1

Cálculo del volumen de la estancia/vivienda a calefactar

$$\boxed{} \text{ m}^2 \text{ superficie} \times \boxed{} \text{ m. altura} = \boxed{} \text{ m}^3$$

PASO 2

Determinación de los kW/m³ necesarios en función de la zona climática y aislamiento de la estancia / vivienda.

AISLAMIENTO		BUENO	MEDIO	MALO
ZONA				
Fría		0,05 kW/m ³	0,065 kW/m ³	0,08 kW/m ³
Cálida		0,04 kW/m ³	0,045 kW/m ³	0,05 kW/m ³

PASO 3

Cálculo de la potencia recomendada.

$$\boxed{} \text{ Resultado paso 1} \times \boxed{} \text{ Resultado paso 2} = \boxed{} \text{ kW}$$

EJEMPLO

Supuesto: Salón de 50 m² de superficie y 2,5 m de altura, en zona climática cálida y vivienda mal aislada.

PASO 1: 50 m² x 2,5 m. de altura = 125 m^3

PASO 2: Encuentro en la tabla los kW/m³ necesarios para mi estancia / vivienda.

PASO 3: Calculo la potencia necesaria: $125 \text{ m}^3 \times 0,05 = 6,25 \text{ kW}$

Centro de Atención al Distribuidor:

Tel.: 902 400 113 / 912 972 838

Fax: 916 708 682

atencion_clientes@cointra.es

Servicio de Asistencia Técnica:

Tel.: 902 40 20 10 / 912 176 834 (todo el territorio nacional).

serviciotecnico@cointra.es



www.cointra.es



Avda. Italia, 2 (Edificio Ferrolí) · 28820 Coslada (Madrid)

Tel.: 916 707 459. Fax: 916 708 683

info@cointra.es - www.cointra.es

La marca Cointra se reserva el derecho de modificar, en cualquier momento y sin previo aviso, los datos y características de los aparatos presentes en este documento. Miembro de ANFEL (Asociación Nacional de Fabricantes de Electrodomésticos).

C.B./G.E.(5.000.09.20)

COIN 149/20

