

Termos Eléctricos ***Aura Plus***

*Con serpentín de intercambio térmico incluido
Especialmente indicados para instalaciones de Energía Solar Térmica*

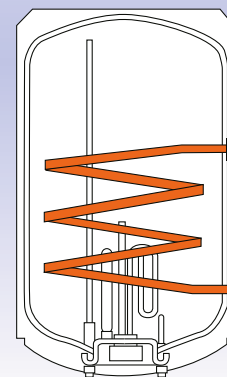


Termos Eléctricos *Aura Plus*

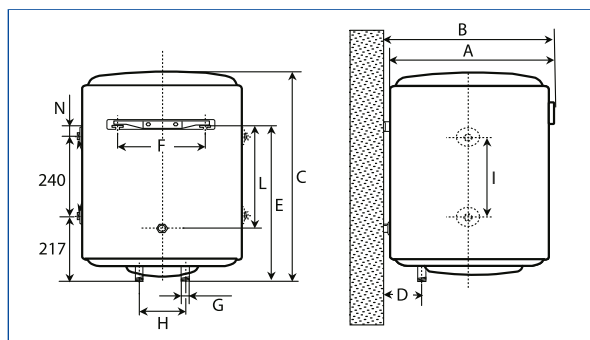
PRESTACIONES



- Termo eléctrico con serpentín de intercambio térmico incluido.
- Preparados para su conexión con instalaciones de Energía Solar Térmica: El calor aportado por el agua de solar en el intercambio térmico producido permite conseguir un importante ahorro energético y una rápida consecución de la temperatura deseada.
- Equipado con termómetro exterior, que permite visualizar el proceso de calentamiento del agua.
- El termostato regulable exterior permite ajustar la temperatura del agua, con el consiguiente ahorro energético y aumento de la vida del termo. Incorpora posición de corte total (OFF).
- Para una correcta y sencilla instalación incluye los siguientes accesorios: válvula de sobrepresión (8 bar) / casquillos electrolíticos / escarpas y tacos.




DATOS DE INSTALACIÓN



MODELO	Cotas (mm)									
	A	B	C	D	E	F	G	H	I	L
AURA Plus 80	ø438	460	810	152	600	270	1/2"	100	210	358
AURA Plus 100	ø438	460	974	152	767	270	1/2"	100	210	549
AURA Plus 150	ø438	460	1.280	152	1.068	270	1/2"	100	210	855

CARACTERÍSTICAS TÉCNICAS

CARACTERÍSTICAS	AURA Plus 80	AURA Plus 100	AURA Plus 150
Capacidad (l)	75	95	130
Peso lleno de agua (kg)	106	131	188
Presión máx. de trabajo (bar)	8	8	8
Tensión eléctrica (V-Hz)	230/50	230/50	230/50
Potencia eléctrica (W)	1.500	1.500	1.500
Protección eléctrica	IP 23	IP 23	IP 23
Potencia de intercambio (kW)	5,5	5,5	5,5
Instalación	Vertical	Vertical	Vertical
Clasificación energética  (Escala F - A+)	C	C	C
Perfil de carga	M	L	XL

COIN 134/20



Servicio de Asistencia Técnica: Tel.: 902 40 20 10 / 912 176 834 (todo el territorio nacional) - serviciotecnico@cointra.es

Centro de Atención al Distribuidor: Tel.: 902 400 113 / 912 972 838 - Fax: 916 708 682 - atención_clientes@cointra.es

Más información: www.cointra.es - Tel.: 916 707 459 - info@cointra.es

La marca Cointra se reserva el derecho de modificar, en cualquier momento y sin previo aviso, los datos y características de los aparatos presentes en este documento