

Termos Electrónicos **TND Plus**

Panel digital • Selección y visualización de la temperatura del agua
Resistencia anticalcárea Blueforever



*en modelo TND plus 30 S



**FUNCIÓN
SMART**

Ahorra hasta un **20%** en el consumo eléctrico

Mediante la **FUNCIÓN SMART** el termo adecúa de forma automática su consumo eléctrico a los hábitos de utilización del usuario.



COINTRA
Avanzamos juntos

Termos Electrónicos TND Plus

PRESTACIONES

AHORRO ENERGÉTICO

- **Función smart:** el termo adecúa de forma automática su consumo eléctrico a los hábitos de utilización del usuario, consiguiendo una temperatura precisa en función de la demanda de agua caliente real de cada usuario. Esta función se puede activar o desactivar opcionalmente.
- **Selección precisa de la temperatura del agua** (grado a grado).
- **Termómetro electrónico digital.**
- **Rápido calentamiento del agua:** La resistencia blindada realiza una transmisión directa y rápida del calor.
- Rompechorros en entrada de agua fría: aumenta el rendimiento al mantener la estratificación del agua.

MÁXIMA DURACIÓN

- **Resistencia** con recubrimiento especial anticálcico **BLUE FOREVER** que evita la adherencia de cal.
- Protección total: **ánodo de magnesio independiente** de la resistencia.
- **2 años de GARANTÍA TOTAL** (5 años en calderín sujeta a revisión anual de ánodo a partir del 2º año).

FÁCIL INSTALACIÓN

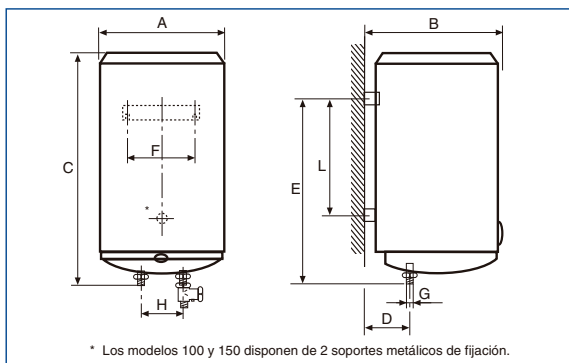
- Incluye los siguientes accesorios para una correcta instalación: válvula de sobrepresión (8 bar) / casquillos electrolíticos / escarpas y tacos.

DISPONIBLES MODELOS DE DIAMETRO REDUCIDO (SLIM): TND plus 30 S y TND plus 50 S

- Permite su instalación en espacios estrechos, integrándose sin problemas en la mayoría de los muebles de cocina.



DATOS DE INSTALACIÓN



MODELO	Cotas (mm)								
	A	B	C	D	E	F	G	H	L
TND plus 30 S	368	390	520	126	365	270	1/2"	100	165
TND plus 50 S	368	396	745	126	590	270	1/2"	100	380
TND plus 80	438	460	780	152	609	270	1/2"	100	427
TND plus 100	438	460	944	152	773	270	1/2"	100	549
TND plus 150	438	460	1.250	152	1.079	270	1/2"	100	855

CARACTERÍSTICAS TÉCNICAS

CARACTERÍSTICAS	TND plus 30 S	TND plus 50 S	TND plus 80	TND plus 100	TND plus 150
Capacidad (l)	28,5	46,5	76	97	132
Peso lleno de agua (kg)	42	64	99	125	167
Rango de Tª (°C)	30 - 75	30 - 75	30 - 75	30 - 75	30 - 75
Presión máx. de trabajo (bar)	8	8	8	8	8
Tensión eléctrica (V-Hz)	230 / 50	230 / 50	230 / 50	230 / 50	230 / 50
Potencia eléctrica (W)	1.500	1.500	1.500	1.500	1.500
Tiempo de recup. a 40°C (Tª agua fría: 15°C)	37'	1h 01'	1h 38'	2h 02'	3h 03'
Protección eléctrica	IPX4	IPX4	IPX4	IPX4	IPX4
Instalación	VERTICAL	VERTICAL	VERTICAL	VERTICAL	VERTICAL
Clasificación energética (Escala F - A+)	A	B	B	B	C
Perfil de carga	S	M	M	M	L

COIN 152/19 JUN



MÁS INFORMACIÓN: www.cointra.es - Tel.: 916 707 459 - info@cointra.es

La marca Cointra se reserva el derecho de modificar, en cualquier momento y sin previo aviso, los datos y características de los aparatos presentes en este documento