

# Termos Electrónicos con LEDS

## TL Plus

Señalización con LEDS de selección y visualización de la temperatura del agua  
Resistencia anticalcárea Blueforever • Ánodo independiente de la resistencia



Modelo 30



Modelos 50 a 100



**FUNCIÓN  
SMART**

Ahorra hasta un **20%** en el consumo eléctrico

Mediante la **FUNCIÓN SMART** el termo adecúa de forma automática su consumo eléctrico a los hábitos de utilización del usuario.



**COINTRA**  
*Avanzamos juntos*

# Termos Electrónicos LEDS

## TL Plus

### PRESTACIONES

#### AHORRO ENERGÉTICO

- **Selección y visualización de la temperatura del agua mediante LEDS.**
- **Función smart:** el termo adecúa de forma automática su consumo eléctrico a los hábitos de utilización del usuario, calentando el agua a temperatura superior cuando prevé la demanda de agua caliente, reduciendo el consumo eléctrico hasta un 20%. Esta función se puede activar o desactivar opcionalmente.
- **Función antihielo:** pone en marcha el termo cuando la temperatura del agua almacenada baja de los 5°C (al llegar a 8°C se apaga).
- **Rápido calentamiento del agua:** La resistencia blindada realiza una transmisión directa y rápida del calor.
- Rompechorros en entrada de agua fría: aumenta el rendimiento al mantener la estratificación del agua.



#### MÁXIMA DURACIÓN

- **Resistencia** con recubrimiento especial anticálcico **BLUE FOREVER** que evita la adherencia de cal.
- Protección total: **ánodo de magnesio independiente** de la resistencia.
- **2 años de GARANTÍA TOTAL** (5 años en calderín sujeta a revisión anual de ánodo a partir del 2º año).



#### FÁCIL INSTALACIÓN

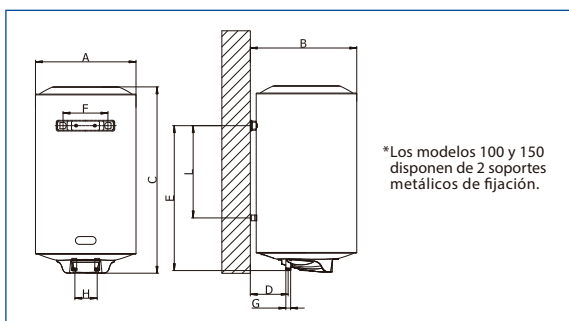
- Incluye los siguientes accesorios para una correcta instalación: válvula de sobrepresión (8 bar) / casquillos electrolíticos / escarpas y tacos.

#### FUNCIÓN ANTILEGIONELA

- De manera automática, el termo elimina periódicamente cualquier bacteria o microorganismo, evitando cualquier problema de salud.



### DATOS DE INSTALACIÓN



MODELO	Cotas (mm)								
	A	B	C	D	E	F	G	H	L
TL plus 30 S	ø 368	390	522	126	342	270	1/2"	100	165
TL plus 50 S	ø 368	390	742	126	562	270	1/2"	100	385
TL plus 50 V	ø 438	460	579	152	370	270	1/2"	100	199
TL plus 80 V	ø 438	460	810	152	600	270	1/2"	100	430
TL plus 100 V	ø 438	460	974	152	767	270	1/2"	100	549
TL plus 150 V	ø 438	460	1.280	152	1.068	270	1/2"	100	855

### CARACTERÍSTICAS TÉCNICAS

CARACTERÍSTICAS	TL plus 30 S	TL plus 50 S		TL plus 80 V	TL plus 100 V	TL plus 150 V
		TL plus 50 S	TL plus 50 V			
Capacidad (l)	28,5	46,5	47,5	76	96,5	132
Peso lleno de agua (kg)	42	63	64	99	122	165
Rango de Tª (°C)	40 - 80	40 - 80	40 - 80	40 - 80	40 - 80	40 - 80
Presión máx. de trabajo (bar)	8	8	8	8	8	8
Tensión eléctrica (V-Hz)	230 / 50	230 / 50	230 / 50	230 / 50	230 / 50	230 / 50
Potencia eléctrica (W)	1.500	1.500	1.500	1.500	1.500	1.500
Tiempo de recup. a 40°C (Tª agua fría: 15°C)	36'	1h 01'	1h 38'	2h 02'	3h 03'	
Protección eléctrica	IPX4	IPX4	IPX4	IPX4	IPX4	IPX4
Instalación	Vertical	Vertical	Vertical	Vertical	Vertical	Vertical
Clasificación energética  (Escala F - A+)	<b>A</b>	<b>B</b>	<b>B</b>	<b>B</b>	<b>C</b>	
Perfil de carga	S	M	M	M	L	

COIN 158/19 JUN



MÁS INFORMACIÓN: [www.cointra.es](http://www.cointra.es) - Tel.: 916 707 459 - [info@cointra.es](mailto:info@cointra.es)

La marca Cointra se reserva el derecho de modificar, en cualquier momento y sin previo aviso, los datos y características de los aparatos presentes en este documento