

Termos Eléctricos

TNC *soluciones especiales*

Modelos de gran capacidad (200 litros)



COINTRA
Avanzamos juntos

Termos Eléctricos

TNC soluciones especiales (gran capacidad)



PRESTACIONES

Recomendables en viviendas unifamiliares, clubs deportivos y lugares donde se precisen grandes demandas de agua caliente.

AHORRO ENERGÉTICO

- Termómetro exterior.
- Rompechorros en entrada de agua fría: aumenta el rendimiento al mantener la estratificación del agua.
- Rápido calentamiento del agua: La resistencia blindada realiza una transmisión directa y rápida del calor.

MÁXIMA DURACIÓN

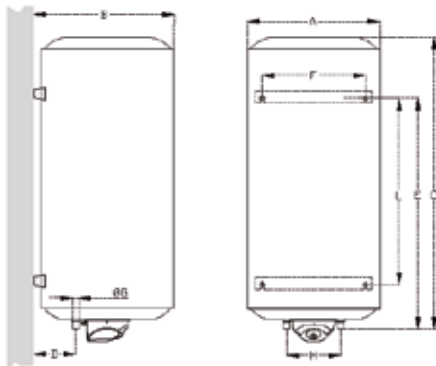
- Ánodo de magnesio de larga duración.
- Calderín de acero con esmalte vitrificado "Sistema Blue Silicon".
- 2 años de garantía.

FÁCIL INSTALACIÓN

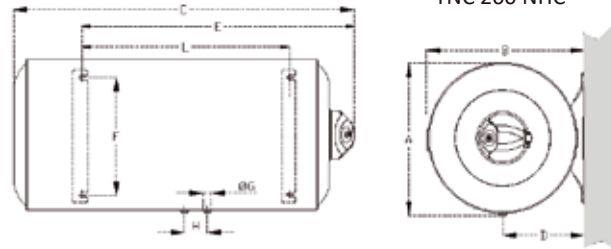
- Incluye los siguientes accesorios para una correcta instalación: válvula de sobrepresión (6 bar) / casquillos electrolíticos.

DATOS DE INSTALACIÓN

TNC 200 NVC




TNC 200 NHC



MODELO	Cotas (mm)								
	A	B	C	D	E	F	G	H	L
TNC 200 NVC	ø565	592	1.245	175	1.010	440	3/4"	230	790
TNC 200 NHC	ø565	592	1.245	175	1.010	440	3/4"	230	790

CARACTERÍSTICAS TÉCNICAS

CARACTERÍSTICAS	TNC 200 NVC	TNC 200 NHC
Capacidad (l)	200	200
Peso lleno de agua (kg)	242	242
Rango de Tª (°C)	70	60
Presión máx. de trabajo (bar)	6	6
Tensión eléctrica (V-Hz)	230 / 50	230 / 50
Potencia eléctrica (W)	2.400	2.400
Tiempo de recup. a 40°C (Tª agua fría: 15°C)	2h 25'	2h 25'
Protección eléctrica	IPX4	IPX4
Instalación	Vertical pared	Horizontal pared
Clasificación energética  (Escala F - A+)	C	C
Perfil de carga	L	L

COIN 156/19 JUN