

# Termos Eléctricos **TB Plus**

**Resistencia anticalcárea Blueforever: larga duración**  
**Termostato exterior regulable • Termómetro exterior**



\*Consultar perfil de carga en cuadro de características técnicas.

- ▶ Capa aislante de poliuretano expandido de 25 mm de espesor.
- ▶ Clasificación energética C para el funcionamiento del termo en todo su rango de temperaturas.
- ▶ **AHORROS SUPERIORES AL 10%** frente a otros termos con la misma clasificación.

**2 años GARANTÍA TOTAL**  
**3 años DE GARANTÍA EN CALDERÍN**  
(No incluye mano de obra ni desplazamiento)  
Sujeta a revisión anual de ánodo a partir del 2º año



[www.cointra.es](http://www.cointra.es)

**COINTRA**  
*Avanzamos juntos*

# Termos Eléctricos TB Plus

## PRESTACIONES

### AHORRO ENERGÉTICO

#### • Clasificación energética C:

- Capa aislante de **poliuretano expandido de 25 mm de espesor**.
- Clasificación energética C para el funcionamiento del termo en todo su rango de temperaturas.
- **AHORROS SUPERIORES AL 10%** frente a otros termos con la misma clasificación.

#### • Termostato regulable exterior: permite ajustar la temperatura del agua.

#### • Termómetro exterior.

#### • Rompechorros en entrada de agua fría: aumenta el rendimiento al mantener la estratificación del agua.

#### • Rápido calentamiento del agua: La ausencia de cal y el contacto directo con el agua (frente a otros modelos con resistencia envainada) permite una perfecta transmisión del calor.

#### • Configuración específica para instalación vertical, que permite un mayor aprovechamiento térmico que los modelos reversibles.

### LARGA DURACIÓN

#### • Resistencia con recubrimiento especial **anticalcáreo BLUE FOREVER** que evita la adherencia de cal.

#### • Protección total: **ánodo de magnesio independiente** de la resistencia.

#### • **2 años de GARANTÍA TOTAL** (3 años en calderín sujeta a revisión anual de ánodo a partir del 2º año).

### FÁCIL INSTALACIÓN

#### • Incluye los siguientes accesorios para una correcta instalación:

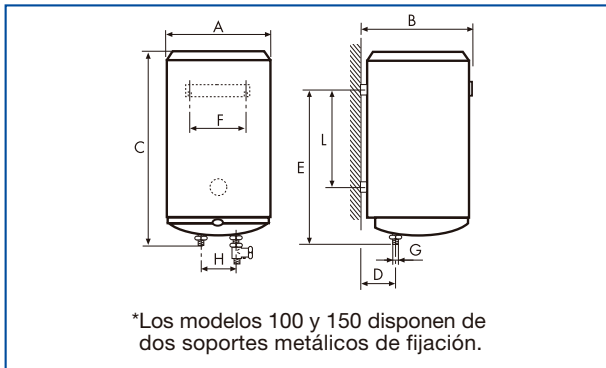
- válvula de sobrepresión (8 bar) / casquillos electrolíticos / escarpas y tacos.

### DISPONIBLE NUEVO MODELO DE DIAMETRO REDUCIDO (SLIM): TB plus 50 S

- Permite su instalación en espacios estrechos, integrándose sin problemas en la mayoría de los muebles de cocina.



## DATOS DE INSTALACIÓN



MODELO	Cotas (mm)								
	A	B	C	D	E	F	G	H	L
TB plus 50 S	Ø368	390	745	126	590	270	1/2"	100	385
TB plus 80	Ø450	472	809	158	632	270	1/2"	100	430
TB plus 100	Ø450	472	973	158	796	270	1/2"	100	549
TB plus 150	Ø450	472	1.279	158	1.102	270	1/2"	100	855

## CARACTERÍSTICAS TÉCNICAS

CARACTERÍSTICAS	TB plus 50 S	TB plus 80	TB plus 100	TB plus 150
Capacidad (l)	46,5	76	97	132
Peso lleno de agua (kg)	64	99	124	165
Rango de Tª (°C)	35 - 60	35 - 60	35 - 60	35 - 60
Presión máx. de trabajo (bar)	8,5	8,5	8,5	8,5
Tensión eléctrica (V-Hz)	230 / 50	230 / 50	230 / 50	230 / 50
Potencia eléctrica (W)	1.500	1.500	1.500	1.500
Tiempo de recup. a 40°C (Tª agua fría: 15°C)	1h 01'	1h 38'	2h 02'	3h 03'
Protección eléctrica	IPX4	IPX4	IPX4	IPX4
Instalación	Vertical	Vertical	Vertical	Vertical
Clasificación energética  (Escala F - A+)	<b>C</b>	<b>C</b>	<b>C</b>	<b>C</b>
Perfil de carga	M	M	L	XL

COIN 153/19 JUN



MÁS INFORMACIÓN: [www.cointra.es](http://www.cointra.es) - Tel.: 916 707 459 - [info@cointra.es](mailto:info@cointra.es)

La marca Cointra se reserva el derecho de modificar, en cualquier momento y sin previo aviso, los datos y características de los aparatos presentes en este documento