

Termos eléctricos

JUNIO 2017

COINTRA
Avanzamos juntos

DISPONIBLES GAMAS CON FUNCION SMART



Ahorra hasta un **20%**
en el consumo eléctrico



Máximas prestaciones con el
mínimo consumo



Termos eléctricos

Gama DIGITAL (TDG Plus). Electrónicos y Programables



TDG plus 150: Clase C

Máxima duración/mínimo consumo

- ▶ Función smart: ahorro del 20% en el consumo eléctrico
- ▶ Panel digital de mandos que permite:
 - Selección y visualización de la temperatura del agua
 - Máximas posibilidades de programación
 - Selección de la potencia de funcionamiento
- ▶ Mando a distancia
- ▶ Incorpora doble ánodo de magnesio separados de la resistencia
- ▶ Gama de modelos 50, 80, 100 y 150



Gama DIGITAL (TND Plus). Electrónicos



TND plus 150: Clase C

Agua caliente a la temperatura deseada

- ▶ Función smart: ahorro del 20% en el consumo eléctrico
- ▶ Panel digital de mandos que permite la selección y visualización de la temperatura del agua
- ▶ Ánodo de magnesio separado de la resistencia
- ▶ Gama de modelos 50, 80, 100 y 150



Gama LEDS (TL Plus)



TL plus 150 V: Clase C

Control y selección de la temperatura del agua

- ▶ Función smart: ahorro del 20% en el consumo eléctrico
- ▶ Panel de control con leds que permite la selección y visualización de la temperatura del agua
- ▶ Ánodo de magnesio separado de la resistencia
- ▶ Amplia gama de 30 a 150
- ▶ Disponibles modelos Slim de diametro reducido en modelos 30 y 50



Gama ARAL (TB Plus)



Larga duración

- ▶ Equipados con resistencia anticálcica Blue Forever
- ▶ Ánodo de magnesio separado de la resistencia
- ▶ Capa aislante de poliuretano expandido de 25mm de espesor
- ▶ Equipados con termostato exterior regulable
- ▶ Incorpora termómetro exterior de visualización de temperatura



C



TNC 80S: Clase D

Gama ARAL (TNC Plus)

La gama de modelos más completa

- ▶ Capa aislante de poliuretano expandido de 25mm de espesor
- ▶ Equipados con termostato exterior regulable
- ▶ Incorporan termómetro exterior de visualización de temperatura
- ▶ Amplia gama modelos de 30 a 150, con modelos específicos para disposición horizontal
- ▶ Disponibles modelos SLIM de diámetro reducido 30, 50 y 80
- ▶ Anodo de magnesio separado de la resistencia

* En Canarias: 3 años de garantía con revisión de ánodo durante el segundo año.



B



Gama ARAL (TNC. Soluciones especiales. Pequeña capacidad. Formato cuadrado)

Indicados para pequeñas demandas de agua caliente

- ▶ Rapido calentamiento del agua
- ▶ Termostato exterior regulable
- ▶ Disponibles modelos 10 y 15



D



TNC 300 MF TF: Clase E

Gama ARAL (TNC. Soluciones especiales. Gran capacidad)

Grandes demandas de agua caliente

- ▶ Termostato interior regulable (modelo 200)
- ▶ Termostato exterior regulable (300)
- ▶ Disponibles modelos verticales 200 y 300 para suelo
- ▶ Disponibles modelo horizontal 200 para suelo
- ▶ Termómetro exterior



D



Gama AURA. Con serpentín incorporado

Preparado para instalaciones de energía solar térmica

- ▶ Equipados con termostato exterior regulable
- ▶ Dotado de termómetro exterior de visualización de temperatura
- ▶ Incorpora orificio para sonda de toma de temperatura
- ▶ Gama de modelos 80, 100 y 150



Termos eléctricos

Nueva Función Smart

Ahorro de hasta un 20% en el consumo eléctrico

- ▶ Mediante la función Smart el termo adecua de forma automática su consumo eléctrico a los hábitos de utilización del usuario, consiguiendo una temperatura precisa en función de la demanda de agua caliente real de cada usuario. Esta función se puede activar o desactivar opcionalmente. Está disponible en las gamas TDG Plus, TND Plus y TL Plus.

Ver video



Ahorra hasta un **20%** en el consumo eléctrico

Resistencia anticalcárea independiente del ánodo

Ver video



▶ Nula fijación de cal

El recubrimiento especial anticalcáreo Blue Forever proporciona a la resistencia una excelente propiedad anticalcárea que evita que la cal se adhiera a la superficie de la misma.

▶ Perfecto funcionamiento toda la vida

La superficie de la resistencia libre de cal permite un adecuado funcionamiento de la resistencia durante toda la vida del termo.

▶ Transmisión directa del calor al agua

La ausencia de cal y el contacto directo con el agua (**frente a los modelos con resistencia envainada**) permiten una perfecta transmisión del calor.

▶ Larga duración

El hecho de no producirse nunca sobrecalentamientos de la resistencia asegura una larga duración de ésta.

▶ Ánodo separado de la resistencia

Evita la precipitación de cal sobre la resistencia y, por tanto, la "muerte prematura" del aparato.

Resistencia con

**Blue
Forever**



Recubrimiento especial anticalcáreo

PATENTE PROPIA

RESISTENCIA CONVENCIONAL
CON ÁNODO INTEGRADO

RESISTENCIA ANTICALCÁREA
INDEPENDIENTE DEL ÁNODO

OTRAS
MARCAS



Larga vida.
Deposición
de cal
prácticamente
inexistente

COINTRA

Ver video



Resistencia anticalcárea disponible en las gamas TDG Plus, TND Plus, TL plus y TB Plus.

Máxima calidad

▶ **Ánodo de magnesio de larga duración separado de la resistencia**

Actúa como elemento anticorrosivo, garantizando una perfecta protección electroquímica y alargando la vida del termo. Se encuentra separado de la resistencia (excepto en modelos AURA y ARAL 10, 15 y 200), lo que evita que la cal se adhiera a la misma, prolongando la vida de ésta y del termo.

▶ **Calderín de acero con esmalte vitrificado "Sistema Blue Silicon"**

Este proceso de vitricado interno y cocción a 850° C garantizan la calidad y resistencia del aparato.

▶ **Cubierta pintada electrostáticamente**

Este proceso de pintado con pintura poliéster garantiza la buena presencia del aparato a pesar del paso del tiempo.

▶ **Manguitos electrolíticos**

De alta resistencia mecánica, contribuyen a prevenir los posibles procesos de corrosión interna del aparato.

▶ **Filtro de agua**

Evita la entrada al termo de impurezas de gran tamaño.

▶ **Rompechorros en entrada de agua fría**

Evita el flujo turbulento que rompería la óptima estratificación del agua con la consiguiente pérdida de rendimiento, permitiendo de este modo una distribución más homogénea del agua fría.

Seguridad total

▶ **Doble sistema de Seguridad Eléctrica**

- Termostato ajustable de temperatura con capilares de alta sensibilidad.
- Limitador de Seguridad. Impide que la temperatura del agua sea excesiva para su consumo.

▶ **Grupo de Seguridad Hidráulica**

Válvula de sobrepresión a 8 bar (6 bar en modelos 200 y 300).

Respeto al medio ambiente

▶ **Aislamiento con poliuretano de alta densidad con 0% de CFC.**

La composición del aislamiento de poliuretano libre de CFC y HFC contribuye a la conservación del medio ambiente mediante la no emisión de contaminantes a la atmósfera.

▶ **Compatibles con instalaciones de energía solar térmica.**



VENTAJAS DE LOS TERMOS COINTRA FRENTE A LOS MODELOS REVERSIBLES

Modelos reversibles

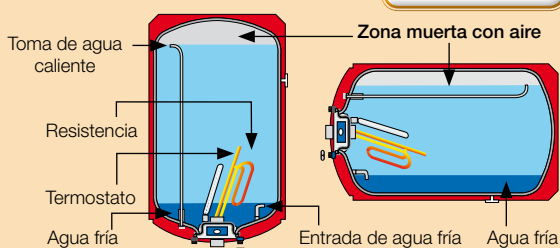
Para su funcionamiento en las dos posiciones precisan una única configuración determinada de los componentes de su interior:

▶ **Toma de A.C.S. con punta inclinada** **Pérdida del 10% de la capacidad**

▶ **Entrada de agua fría descentrada:** **Mala estratificación del agua** **Aumento de la zona de agua fría**

▶ **Termostato descentrado** **Medidas erróneas de t°**

**+ CONSUMO
- A.C.S.**



Termos Reversibles

Modelos COINTRA

Gracias a su configuración específica y diferenciada para instalaciones verticales y horizontales, consiguen el máximo aprovechamiento térmico.

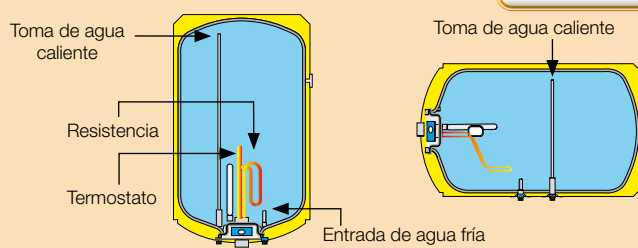
▶ **Toma de agua caliente ajustada a la longitud del termo:**

Total aprovechamiento de la capacidad del termo

▶ **Entrada de agua fría centrada:** **Óptima estratificación del agua**

▶ **Termostato centrado:** **Precisa medición de la t° del agua.**

**- CONSUMO
+ A.C.S.**



Termo vertical Cointra

Termo horizontal Cointra

Ver video



Gama DIGITAL (TDG Plus)

B

TDG Plus 150: C



Función Smart

Ahorro de hasta un 20% en el consumo eléctrico



- Mediante la función Smart el termo adecua de forma automática su consumo eléctrico a los hábitos de utilización del usuario, consiguiendo una temperatura precisa en función de la demanda de agua caliente real de cada usuario. Esta función se puede activar o desactivar opcionalmente.

Máxima duración
Mínimo consumo

2 años GARANTÍA TOTAL
7 AÑOS DE GARANTÍA EN CALDERÍN
Sujeta a revisión anual de ánodo a partir del 2º año



MODELOS DISPONIBLES			
MODELO	CAPACIDAD (litros)	CLASIFICACIÓN ENERGÉTICA	PERFIL DE CARGA
TDG Plus-50 S	46,5	B	M
TDG Plus-80	76	B	M
TDG Plus-100	97	B	M
TDG Plus-150	132	C	L

* En Canarias: 3 años de garantía con revisión de ánodos durante el segundo año.

Máximas prestaciones con el mínimo consumo



► Selección de la temperatura del agua

Agua caliente a la temperatura exacta deseada y sin mezclar con agua fría

La posibilidad de selección precisa (grado a grado) de la temperatura de salida del agua caliente evita el calentamiento de ésta por encima de la temperatura deseada.



► Máximas posibilidades de programación

Agua caliente en el momento deseado sin mantener el aparato permanentemente en funcionamiento

Un avanzado sistema permite realizar precisas programaciones temporales de funcionamiento del aparato.

- Programación diaria/semanal.
- Posibilidad de programar diariamente el funcionamiento del termo durante 3 diferentes intervalos de tiempo.
- Encendido automático del termo con la justa antelación para conseguir la temperatura deseada en la hora programada



► Función máximo ahorro

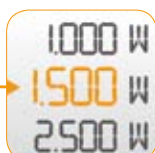
Confort permanente con el mínimo gasto

Mediante la función de ahorro energético es posible disponer de agua caliente a 40°C con el mínimo gasto energético.



► Funcionamiento en discriminación horaria

Función para calentamiento en los distintos tramos de discriminación horaria.



► Selección de la potencia de funcionamiento

Mediante el selector de potencia es posible elegir el nivel de potencia adecuado en función de las necesidades de agua caliente y el nivel de potencia contratada.



► Función antihielo

Cuando la temperatura del agua almacenada baja hasta los 5°C, el termo se pone en funcionamiento hasta llegar a los 10°C, momento en que se apagaría.



► Indicador de averías

En caso de avería del aparato, se enciende de forma automática una señal de alarma (!) en el display del panel de control junto con un código que facilita su identificación.



► Conexión a red eléctrica

Indica que el aparato se encuentra conectado a la red eléctrica.

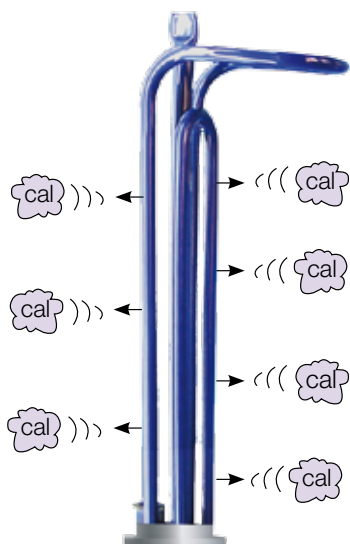
► Mando a distancia

Los termos eléctricos Digital TDG Plus incluyen un mando a distancia que permite controlar las funciones del aparato cuando, por su ubicación, se complica el acceso al panel de mandos.

Gama DIGITAL (TDG Plus)

Resistencia anticalcárea independiente de los ánodos

Nula fijación de cal: perfecto funcionamiento y larga duración



El recubrimiento especial anticalcáreo Blue Forever proporciona a la resistencia una excelente propiedad anticalcárea que evita que la cal se adhiera a la superficie de la misma, asegurando de este modo su adecuado funcionamiento durante toda la vida del termo y garantizando una larga duración de la resistencia.

A su vez, al llevar los ánodos separados evita la precipitación de cal sobre la misma y, por tanto, la "muerte prematura" del aparato.



Doble sistema de protección anticorrosión



2 Ánodos de magnesio

► Máxima protección anticorrosión del calderín

La total protección del calderín asegura el funcionamiento prolongado del aparato y permite garantizar el calderín de los termos DIGITAL TDG Plus por 7 años, siempre que se haga una revisión anual de los ánodos a partir del 2º año.

► Cómoda revisión y mantenimiento

Los ánodos van roscados a la envoltente de forma independiente (en la parte inferior y superior) y no se encuentran en la brida junto a la resistencia, lo que simplifica enormemente la operación de revisión y/o sustitución.



► Máxima duración de los ánodos

El recubrimiento Blue Forever elimina drásticamente la generación de iones metálicos provenientes de la resistencia y responsables de las reacciones químicas negativas con los iones del agua que desgastan los ánodos de magnesio, garantizando la máxima duración de éstos y consecuentemente del calderín.



Gama DIGITAL (TND Plus)

B

TND Plus 150: C



Función Smart

Ahorro de hasta un 20% en el consumo eléctrico



- ▶ Mediante la función Smart el termo adecua de forma automática su consumo eléctrico a los hábitos de utilización del usuario, consiguiendo una temperatura precisa en función de la demanda de agua caliente real de cada usuario. Esta función se puede activar o desactivar opcionalmente.

Panel digital de control

▶ Reducido consumo

La gama de termos DIGITAL (TND Plus) está equipada con un panel de mandos digital que permite seleccionar la temperatura de calentamiento del agua así como visualizar dicha temperatura en todo momento. De esta forma el termo nunca calienta el agua por encima de la temperatura deseada lo que supone un gasto preciso y racional de energía empleada.



▶ Indicador de averías

La aparición de un código en el panel nos indica que se ha producido una avería en el aparato que impide su normal funcionamiento.

Agua caliente a la temperatura deseada

2 años GARANTÍA TOTAL
5 AÑOS DE GARANTÍA EN CALDERÍN
Sujeta a revisión anual de ánodo a partir del 2º año



MODELOS DISPONIBLES			
MODELO	CAPACIDAD (litros)	CLASIFICACIÓN ENERGÉTICA	PERFIL DE CARGA
TND Plus-50 S	46,5	B	M
TND Plus-80	76	B	M
TND Plus-100	97	B	M
TND Plus-150	132	C	L



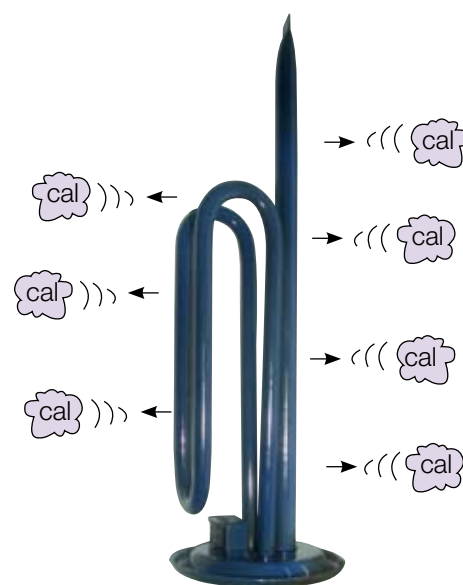
* En Canarias: 3 años de garantía con revisión de ánodo durante el segundo año.

Resistencia anticalcárea independiente del ánodo

**Nula fijación de cal:
perfecto funcionamiento y larga duración**

El recubrimiento especial anticalcáreo Blue Forever proporciona a la resistencia una excelente propiedad anticalcárea que evita que la cal se adhiera a la superficie de la misma, asegurando de este modo su adecuado funcionamiento durante toda la vida del termo y garantizando una larga duración de la resistencia.

A su vez, al llevar el ánodo separado evita la precipitación de cal sobre la misma y, por tanto, la “muerte prematura” del aparato.



Gama LEDS (TL Plus)



TL Plus 150 V: C

Función Smart

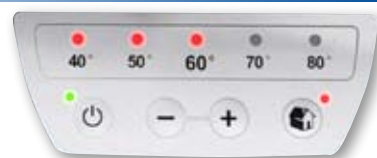
Ahorro de hasta un 20% en el consumo eléctrico



- ▶ Mediante la función el termo adecua de forma automática su consumo eléctrico a los hábitos de utilización del usuario, consiguiendo una temperatura precisa en función de la demanda de agua caliente real de cada usuario. Esta función se puede activar o desactivar opcionalmente.

Panel de control con Leds

- ▶ Permite la selección y visualización de la temperatura del agua



Función Antilegionela

- ▶ De manera automática, el termo elimina periódicamente cualquier bacteria o microorganismo, evitando cualquier problema de salud.



Selección y control de la temperatura del agua

2 años GARANTÍA TOTAL
5 AÑOS DE GARANTÍA EN CALDERÍN
Sujeta a revisión anual de ánodo a partir del 2º año



MODELOS DISPONIBLES			
MODELO	CAPACIDAD (litros)	CLASIFICACIÓN ENERGÉTICA	PERFIL DE CARGA
TL Plus-30 S	28,5	A	S
TL Plus-50 S	46,5	B	M
TL Plus-50 V	47,5	B	M
TL Plus-80 V	76	B	M
TL Plus-100 V	96,5	B	M
TL Plus-150 V	132	C	L

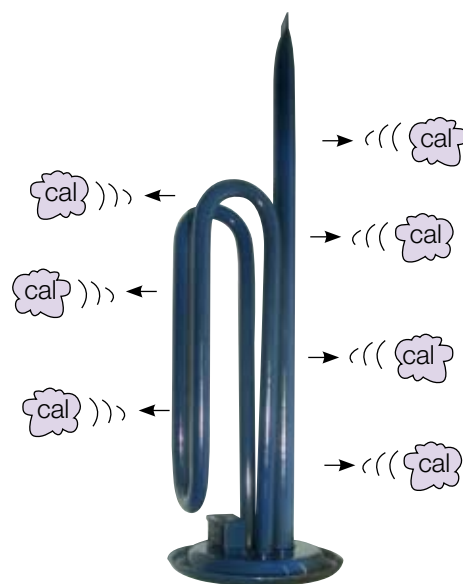
* En Canarias: 3 años de garantía con revisión de ánodo durante el segundo año.

Resistencia anticalcárea independiente del ánodo

**Nula fijación de cal:
perfecto funcionamiento y larga duración**

El recubrimiento especial anticalcáreo Blue Forever proporciona a la resistencia una excelente propiedad anticalcárea que evita que la cal se adhiera a la superficie de la misma, asegurando de este modo su adecuado funcionamiento durante toda la vida del termo y garantizando una larga duración de la resistencia.

A su vez, al llevar el ánodo separado evita la precipitación de cal sobre la misma y , por tanto, la “muerte prematura” del aparato.



Gama ARAL (TB Plus)

C



Larga duración

2 años GARANTÍA TOTAL
3 años DE GARANTÍA EN CALDERÍN
Sujeta a revisión anual de ánodo a partir del 2º año

Resistencia con
Blue Forever
Recubrimiento especial anticálcico
PATENTE PROPIA

MODELOS DISPONIBLES			
MODELO	CAPACIDAD (litros)	CLASIFICACIÓN ENERGÉTICA	PERFIL DE CARGA
TB Plus-50 S	46,5	C	M
TB Plus-80	76	C	M
TB Plus-100	97	C	L
TB Plus-150	132	C	XL



Reducido consumo

Clasificación energética C

- ▶ Capa aislante de poliuretano expandido de 25mm de espesor.
- ▶ Clasificación energética C para el funcionamiento del termo en todo su rango de temperaturas.
- ▶ AHORROS SUPERIORES AL 10 % frente a otros termos con la misma clasificación.

Termostato regulable exterior



Permite ajustar la temperatura del agua, con el consiguiente ahorro energético y aumento de la vida del termo. Incorpora posición de antihielo (OFF).

Termómetro exterior

Permite visualizar el proceso del calentamiento del agua.

* En Canarias: 3 años de garantía con revisión de ánodo durante el segundo año.

Resistencia anticalcárea independiente del ánodo

**Nula fijación de cal:
perfecto funcionamiento y larga duración**

El recubrimiento especial anticalcáreo Blue Forever proporciona a la resistencia una excelente propiedad anticalcárea que evita que la cal se adhiera a la superficie de la misma, asegurando de este modo su adecuado funcionamiento durante toda la vida del termo y garantizando una larga duración de la resistencia.

A su vez, al llevar el ánodo separado evita la precipitación de cal sobre la misma y, por tanto, la "muerte prematura" del aparato.



Gama ARAL (TNC Plus)



Reducido consumo

Clasificación energética C

- ▶ Capa aislante de poliuretano expandido de 25mm de espesor.
- ▶ Clasificación energética C para el funcionamiento del termo en todo su rango de temperaturas.
- ▶ AHORROS SUPERIORES AL 10 % frente a otros termos con la misma clasificación.

Termostato regulable exterior

Permite ajustar la temperatura del agua, con el consiguiente ahorro energético y aumento de la vida del termo. Incorpora posición de antihielo (OFF).

Termómetro exterior

Permite visualizar el proceso del calentamiento del agua.

2 años GARANTÍA TOTAL
3 AÑOS DE GARANTÍA EN CALDERÍN
 Sujeta a revisión anual de ánodo a partir del 2º año

MODELOS DISPONIBLES			
MODELO	CAPACIDAD (litros)	CLASIFICACIÓN ENERGÉTICA	PERFIL DE CARGA
TNC Plus-50	47,5	C	M
TNC Plus-80	76	C	M
TNC Plus-100	97	C	L
TNC Plus-150	132	C	XL
TNC Plus-80 H Inst. Horiz.	76	C	M
TNC Plus-100 H Inst. Horiz.	97	C	L
TNC Plus-150 H Inst. Horiz.	132	C	XL

Modelos específicos

La gama de termos TNC Plus dispone de modelos específicos su configuración específica para esta posición, permiten un los modelos reversibles.



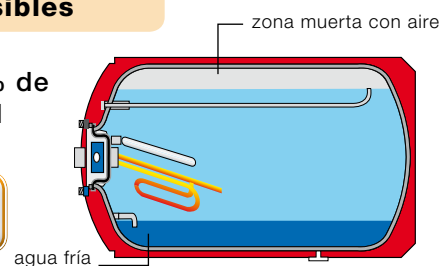
Modelos horizontales
TNC Plus 80, 100 y 150 H

Ventajas de los modelos horizontal frente a los

Modelos reversibles

Perdida del 10% de la capacidad

+ CONSUMO - A.C.S.



* En Canarias: 3 años de garantía con revisión de ánodo durante el segundo año.

Modelos con diámetro reducido (slim)

Permite su utilización en espacios estrechos, integrándose sin problemas con la mayoría de los muebles de cocina.



C
TNC-80S: D

Modelos cilíndricos slim
mediana capacidad
(diámetro reducido: 368 mm)

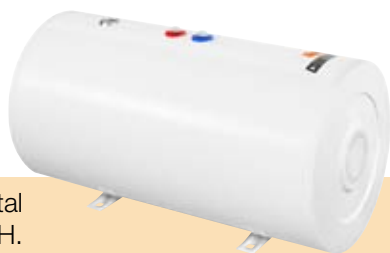
2 años GARANTÍA TOTAL
3 AÑOS DE GARANTÍA EN CALDERÍN
Sujeta a revisión anual de ánodo a partir del 2º año

MODELOS DISPONIBLES			
MODELO	CAPACIDAD (litros)	CLASIFICACIÓN ENERGÉTICA	PERFIL DE CARGA
TNC Plus-30 S	28,5	C	S
TNC Plus-50 S	46,5	C	M
TNC -80 S	76	D	M

* En Canarias: 3 años de garantía con revisión de ánodo durante el segundo año.

para instalación horizontal

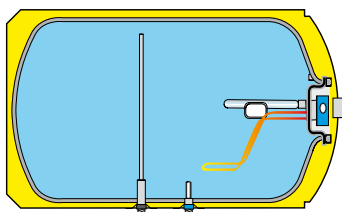
para instalación horizontal (80, 100, 150 y 200), que por aprovechamiento máximo de la energía, mucho mayor que



Modelo horizontal
TNC 200 NH.

Cointra para instalación modelos reversibles

Modelos horizontales Cointra



Total aprovechamiento de la capacidad

- CONSUMO + A.C.S.



Grandes demandas de agua caliente



- ▶ Los modelos de gran capacidad de la gama TNC (200 y 300) son recomendados en viviendas unifamiliares, clubs deportivos, y todos aquellos locales donde se precisen grandes demandas de agua caliente.
- ▶ El modelo TNC 300 MF-TF permite su utilización tanto en instalaciones monofásicas como trifásicas.

Los modelos 200 y 300 deben ser instalados exclusivamente sobre el suelo.

Modelos de gran capacidad

MODELOS DISPONIBLES			
MODELO	CAPACIDAD (litros)	CLASIFICACIÓN ENERGÉTICA	PERFIL DE CARGA
TNC-200 NV instalación sobre suelo	192	D ➔	XXL
TNC-200 NH instalación horizontal sobre suelo	192	D ➔	XXL
TNC-300 MF-TF⁽¹⁾ (Monofásico - Trifásico) instalación sobre suelo	279	E ➔	XXL

⁽¹⁾ Suministro en monofásico, con posibilidad de transformación a trifásico mediante cableado interno.

Modelo específico para instalación horizontal



El modelo TNC 200 NH, por su configuración específica para instalación horizontal permite un aprovechamiento máximo de la energía, mucho mayor que los modelos reversibles.

Este modelo debe ser instalado exclusivamente sobre suelo.

2 AÑOS GARANTÍA

Rápido calentamiento del agua

Los modelos de pequeña capacidad de la gama ARAL, con un tiempo de calentamiento aproximado de 15 y 23 min. en sus modelos de 10 y 15 respectivamente (ΔT° : 25°C), son ideales para disponer de agua caliente ultra-rápida en pequeñas cantidades, pudiendo ser instalados por su reducido tamaño en cualquier pequeño espacio.

Reducido consumo

Termostato regulable exterior



Permite ajustar la temperatura del agua, con el consiguiente ahorro energético y aumento de la vida del termo. Incorpora interruptor ON/OFF.

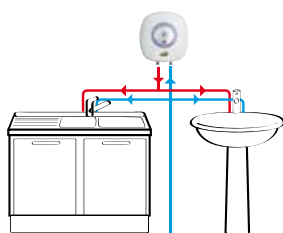


Modelos cuadrados pequeña capacidad

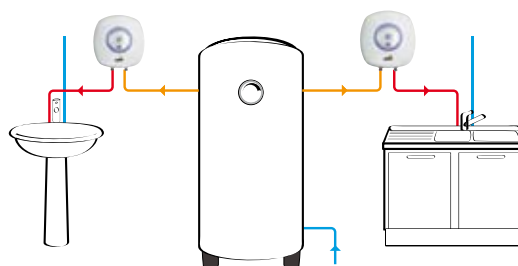
MODELOS DISPONIBLES			
MODELO	CAPACIDAD (litros)	CLASIFICACIÓN ENERGÉTICA	PERFIL DE CARGA
TNC-10	10	B	XXS
TNC-15	14	B	XXS

Diversas posibilidades de utilización

Modo autónomo



Sistema centralizado con acumulador de mayor capacidad en línea.



Los termos de reducida capacidad de Cointra son la solución ideal para obtener rápidamente agua caliente en cada situación, tanto en modo autónomo como en sistema centralizado. Estos modelos permiten suministrar agua caliente en puntos de la casa donde no llega la instalación central o donde existe un sanitario solo con agua fría. En este caso será suficiente con disponer de una toma de agua de red y de una toma de red eléctrica para poder instalar el termo con facilidad. Estos termos incluso pueden ser instalados también en línea con un acumulador de mayor capacidad. En este caso permiten llevar el agua a la máxima temperatura (75°C) hasta la proximidad de la toma de agua, manteniendo el resto del agua acumulada a una temperatura relativamente baja. De este modo se obtienen elevadas prestaciones con un notable ahorro energético.

Gama AURA N

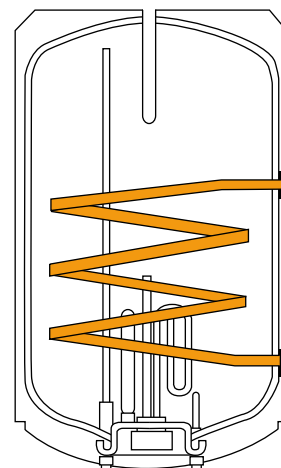


Preparado para instalaciones de energía solar térmica

Utilización en instalaciones de energía solar térmica

Serpentín de intercambio térmico

Estos termos están preparados para ser conectados con la instalación solar térmica, de tal forma que el calor aportado por el agua de solar en el intercambio térmico producido, permite conseguir un importante ahorro energético y una rápida consecución de la temperatura deseada.



Altas prestaciones

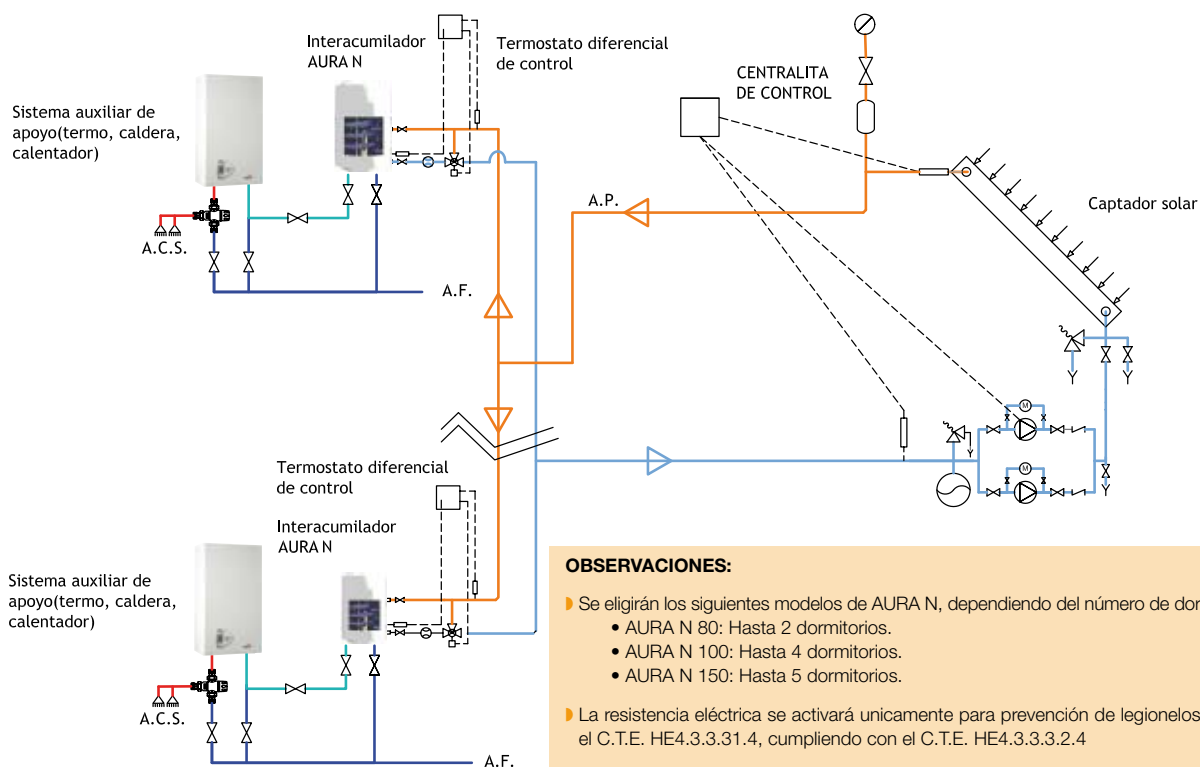
- ▶ **Termómetro exterior**
Permite visualizar el proceso de calentamiento del agua en modelos de mediana capacidad.
- ▶ **Termostato regulable exterior**
Permite ajustar la temperatura del agua, con el consiguiente ahorro energético y aumento de la vida del termo. Incorpora posición de antihielo (OFF).

2 AÑOS GARANTÍA

MODELOS DISPONIBLES			
MODELO	CAPACIDAD (litros)	CLASIFICACIÓN ENERGÉTICA	PERFIL DE CARGA
AURA N 80	75	D	M
AURA N 100	95	D	L
AURA N 150	130	D	XL

Ejemplos de utilización

ESQUEMA CON ACUMULACIÓN DISTRIBUIDA

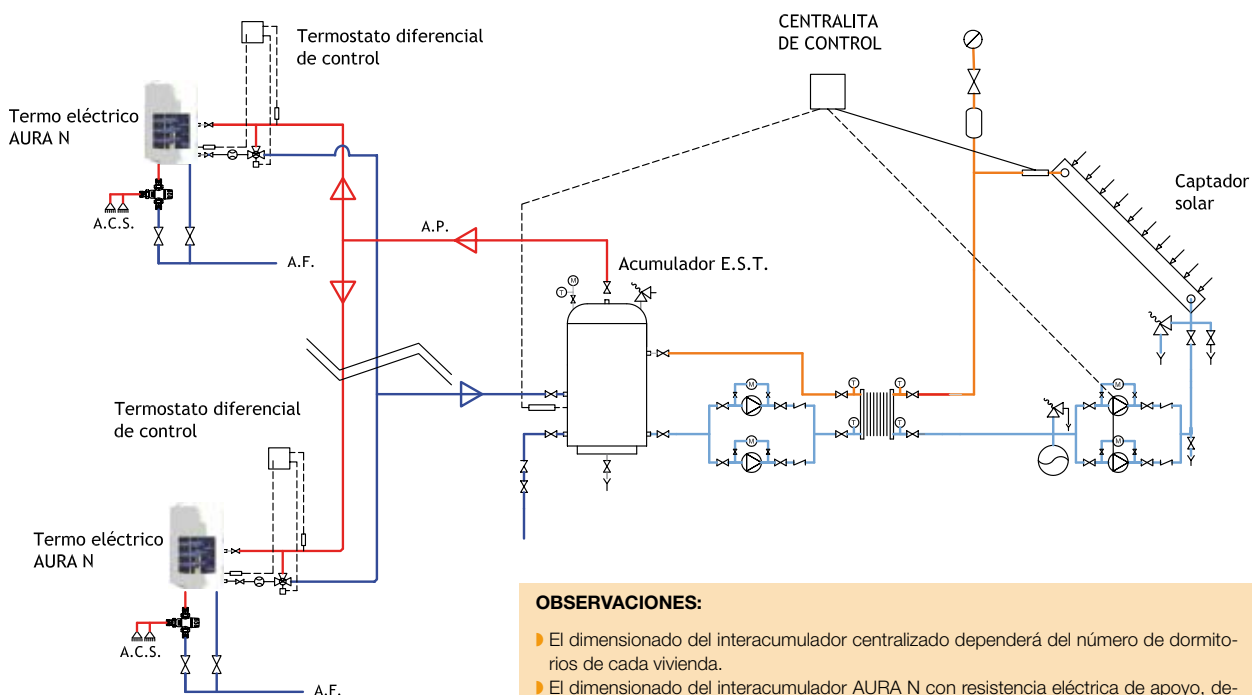


- A.P.: Agua precalentada E.S.T.
- A.F. Agua Fría.
- A.C.S. Agua Caliente Sanitaria.

OBSERVACIONES:

- ▶ Se elegirán los siguientes modelos de AURA N, dependiendo del número de dormitorios:
 - AURA N 80: Hasta 2 dormitorios.
 - AURA N 100: Hasta 4 dormitorios.
 - AURA N 150: Hasta 5 dormitorios.
- ▶ La resistencia eléctrica se activará únicamente para prevención de legionelosis según el C.T.E. HE4.3.3.31.4, cumpliendo con el C.T.E. HE4.3.3.3.2.4

ESQUEMA CON ACUMULACIÓN CENTRALIZADA



- A.P.: Agua precalentada E.S.T.
- A.F. Agua Fría.
- A.C.S. Agua Caliente Sanitaria.

OBSERVACIONES:

- ▶ El dimensionado del interacumulador centralizado dependerá del número de dormitorios de cada vivienda.
- ▶ El dimensionado del interacumulador AURA N con resistencia eléctrica de apoyo, dependerá del consumo de A.C.S. (bañeras o duchas)

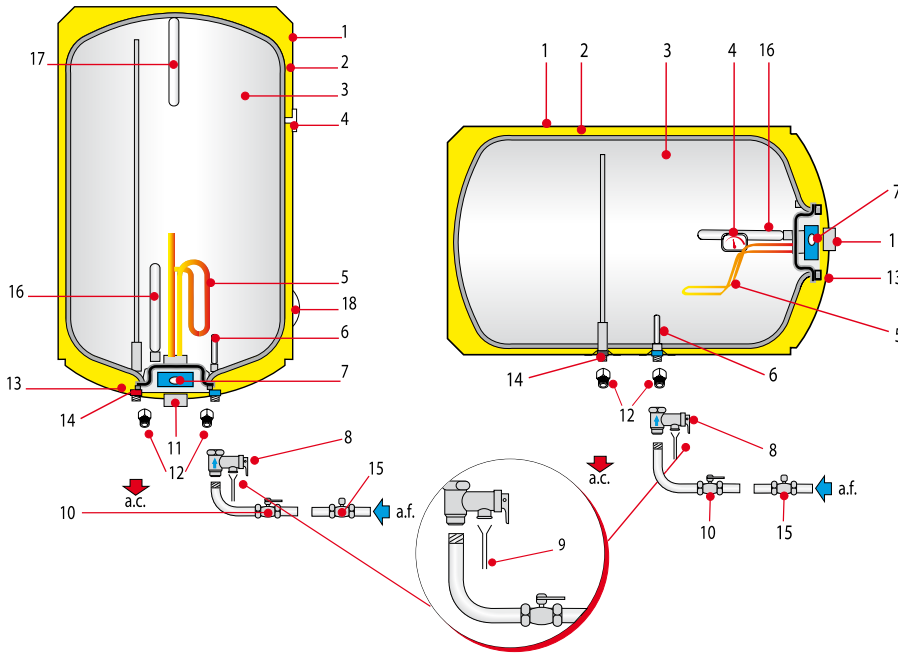
Características técnicas

GAMA	MODELO	CAPACIDAD (l)	PESO LLENO (Kg)	RANGO DE T° (°C)	PRESIÓN MÁXIMA DE TRABAJO (bar)	TENSIÓN ELÉCTRICA (V-Hz)	POTENCIA ELÉCTRICA (W)
DIGITAL (TDG Plus)	TDG Plus-50 S	46,5	64	30-75	8	230/50	1.000/1.500/2.500
	TDG Plus-80	76	99	30-75	8	230/50	1.000/1.500/2.500
	TDG Plus-100	97	125	30-75	8	230/50	1.000/1.500/2.500
	TDG Plus-150	132	167	30-75	8	230/50	1.000/1.500/2.500
DIGITAL (TND Plus)	TND Plus-50 S	46,5	64	30-75	8	230/50	1.500
	TND Plus-80	76	99	30-75	8	230/50	1.500
	TND Plus-100	97	125	30-75	8	230/50	1.500
	TND Plus-150	132	167	30-75	8	230/50	1.500
LEDS (TL Plus)	TL Plus-30 S	28,5	42	40-80	8	230/50	1.500
	TL Plus-50 S	46,5	63	40-80	8	230/50	1.500
	TL Plus-50 V	47,5	64	40-80	8	230/50	1.500
	TL Plus-80 V	76	99	40-80	8	230/50	1.500
	TL Plus-100 V	96,5	122	40-80	8	230/50	1.500
	TL Plus-150 V	132	165	40-80	8	230/50	1.500
ARAL (TB Plus)	TB Plus-50 S	46,5	64	35-60	8	230/50	1.500
	TB Plus-80	76	99	35-60	8	230/50	1.500
	TB Plus-100	97	124	35-60	8	230/50	1.500
	TB Plus-150	132	165	35-60	8	230/50	1.500
ARAL (TNC Plus)	TNC Plus-30 S	28,5	42	35-60	8	230/50	1.500
	TNC Plus-50 S	46,5	64	35-60	8	230/50	1.500
	TNC-80 S	76	100	35-75	8	230/50	1.500
	TNC Plus-50	47,5	65	35-60	8	230/50	1.500
	TNC Plus-80	76	99	35-60	8	230/50	1.500
	TNC Plus-100	97	124	35-60	8	230/50	1.500
	TNC Plus-150	132	165	35-60	8	230/50	1.500
	TNC Plus-80 H	76	99	35-60	8	230/50	1.500
	TNC Plus-100 H	97	124	35-60	8	230/50	1.500
	TNC Plus-150 H	132	165	35-60	8	230/50	1.500
ARAL (TNC pequeña capacidad)	TNC 10	10	17	35-75	8	230/50	1.200
	TNC 15	14	22	35-75	8	230/50	1.200
ARAL (TNC gran capacidad)	TNC-200 NH	192	252	70	6	230/50	2.400
	TNC-200 NV	192	252	70	6	230/50	2.400
	TNC-300 MF-TF	279	362	35-75	6	230-400/1-3/50	3.600
AURA	AURA N 80	75	101	35-75	8	230/50	1.500
	AURA N 100	95	126	35-75	8	230/50	1.500
	AURA N 150	130	169	35-75	8	230/50	1.500

TIEMPO DE RECUPERACIÓN A 40°C (Tª agua fría: 15 °C)	PROTECCIÓN ELÉCTRICA	INSTALACIÓN	CLASIFICACIÓN ENERGÉTICA	PERFIL DE CARGA	MODELO	GAMA
36'	IPX4	Vertical	B	M	TDG Plus-50 S	DIGITAL (TDG Plus)
58'	IPX4	Vertical	B	M	TDG Plus-80	
1h 13'	IPX4	Vertical	B	M	TDG Plus-100	
1h 50'	IPX4	Vertical	C	L	TDG Plus-150	
1h 01'	IPX4	Vertical	B	M	TND Plus-50 S	DIGITAL (TND Plus)
1h 38'	IPX4	Vertical	B	M	TND Plus-80	
2h 02'	IPX4	Vertical	B	M	TND Plus-100	
3h 03'	IPX4	Vertical	C	L	TND Plus-150	
36'	IPX4	Vertical	A	S	TL Plus-30 S	LEDS (TL Plus)
1h 01'	IPX4	Vertical	B	M	TL Plus-50 S	
1h 01'	IPX4	Vertical	B	M	TL Plus-50 V	
1h 38'	IPX4	Vertical	B	M	TL Plus-80 V	
2h 02'	IPX4	Vertical	B	M	TL Plus-100 V	
3h 03'	IPX4	Vertical	C	L	TL Plus-150 V	
1h 01'	IPX4	Vertical	C	M	TB Plus-50 S	ARAL (TB Plus)
1h 38'	IPX4	Vertical	C	M	TB Plus-80	
2h 02'	IPX4	Vertical	C	L	TB Plus-100	
3h 03'	IPX4	Vertical	C	XL	TB Plus-150	
36'	IPX4	Vertical	C	S	TNC Plus-30 S	ARAL (TNC Plus)
1h 01'	IPX4	Vertical	C	M	TNC Plus-50 S	
1h 38'	IPX4	Vertical	D	M	TNC-80 S	
1h 01'	IPX4	Vertical	C	M	TNC Plus-50	
1h 38'	IPX4	Vertical	C	M	TNC Plus-80	
2h 02'	IPX4	Vertical	C	L	TNC Plus-100	
3h 03'	IPX4	Vertical	C	XL	TNC Plus-150	
1h 38'	IPX4	Horizontal	C	M	TNC Plus-80 H	
2h 02'	IPX4	Horizontal	C	L	TNC Plus-100 H	
3h 03'	IPX4	Horizontal	C	XL	TNC Plus-150 H	
15'	IPX4	Vertical	B	XXS	TNC 10	ARAL (TNC pequeña capacidad)
23'	IPX4	Vertical	B	XXS	TNC 15	
2h 33'	IPX4	Horizontal suelo	D	XXL	TNC-200 NH	ARAL (TNC gran capacidad)
2h 33'	IPX4	Vertical suelo	D	XXL	TNC-200 NV	
2h 33'	IPX4	Vertical suelo	E	XXL	TNC-300 MF-TF	
1h 38'	IPX4	Vertical	D	M	AURA N 80	AURA
2h 02'	IPX4	Vertical	D	L	AURA N 100	
3h 03'	IPX4	Vertical	D	XL	AURA N 150	

Datos para la instalación

Esquema básico de componentes



1. Cubierta
2. Aislamiento (espuma de poliuretano expandido sin CFC ni HCFC)
3. Calderín esmaltado con esmalte vitrificado "sistema Blue Silicon"
4. Termómetro (en gamas TB, AURA N y modelos TNC-30, 50, 80, 100, 150, 200 y 300)
5. Elemento calefactor
6. Entrada de agua fría con rompechorro
7. Lámpara piloto (en gamas TB, AURA N y modelos TNC 30, 50, 80, 100 y 150)
8. Grupo de seguridad hidráulica
9. Desagüe conducido, cuyo borde superior debe situarse por debajo de la boca de salida o vaciado de la válvula de seguridad, con objeto de que ésta vierta libremente*
10. Llave corte de agua fría*
11. Grupo de seguridad eléctrica
 - Termostato ajustable
 - Limitador de temperatura
12. Manguitos electrolíticos
13. Tapa protección
14. Salida agua caliente
15. Reductor de presión: es necesario colocarlo después del contador en la entrada de la vivienda (nunca cerca del termo) cuando la presión es superior a 5 bar*
16. Ánodo de magnesio
17. Ánodo de magnesio adicional (doble sistema de protección anticorrosión). Exclusivo en gama DIGITAL (TDG)
18. Panel digital (exclusivo en gamas DIGITAL TDG y TND)

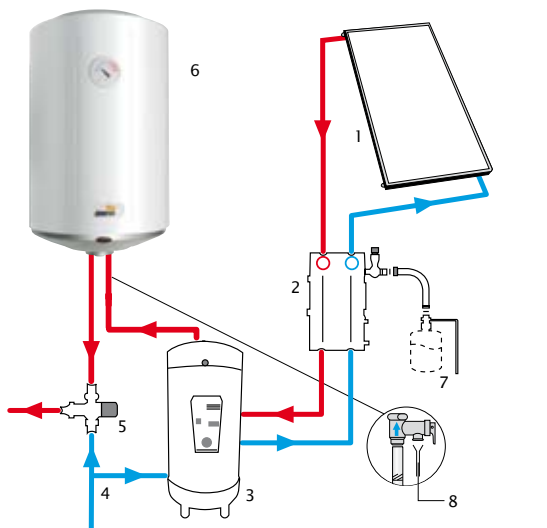
*A colocar por el instalador

Utilizaciones especiales

Tanto para instalaciones donde el termo sea el principal productor de agua caliente sanitaria, como para las que actúe como apoyo a instalaciones de energía solar, es aconsejable la colocación de la Válvula mezcladora termostática. Con ella conseguiremos una estabilidad permanente de la temperatura en la salida del agua en el punto de consumo y una mayor seguridad, al permitir seleccionar la temperatura de utilización del agua caliente.



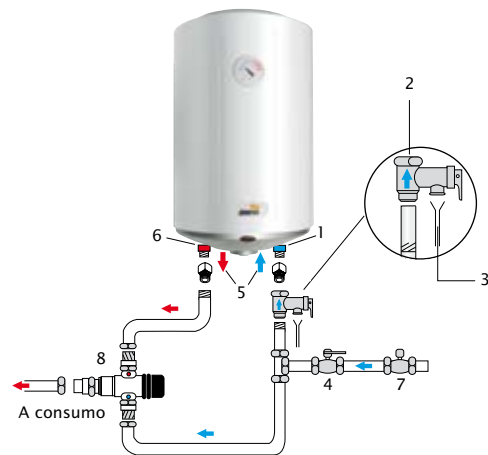
APOYO EN ACS PARA INSTALACIONES DE ENERGÍA SOLAR



1. Colector
2. Grupo hidráulico de circulación solar
3. Acumulador de A.C.S.
4. Entrada de agua fría
5. Válvula mezcladora termostática
6. Termo eléctrico
7. Vaso de expansión primario
8. Desagüe conducido*

*A colocar por el instalador

RACIONALIZACIÓN DEL CONSUMO: CAUDAL-TEMPERATURA



1. Entrada de agua fría
2. Grupo de seguridad hidráulica
3. Desagüe conducido*
4. Llave corte de agua fría*
5. Manguitos electrolíticos
6. Salida agua caliente
7. Reductor de presión*
8. Válvula mezcladora termostática (opcional)

*A colocar por el instalador

Consejos de montaje y utilización

El funcionamiento y duración del Termo Eléctrico Cointra puede verse mejorado con el seguimiento de los consejos de elección, montaje y utilización que a continuación se detallan.

► Consejos de montaje

- Los termos deben montarse obligatoriamente con el grupo de seguridad suministrado con el aparato, conforme a la Sección HE4 del Código Técnico de la Edificación.
- La conexión eléctrica al termo deberá ser en cable rígido de sección de 2,5 mm².
- No olvidar la obligatoriedad de la toma de tierra.
- La instalación del Termo será de acuerdo a la Instrucción Técnica MI-BT.024.

► Consejos de optimización del funcionamiento del Termo Eléctrico

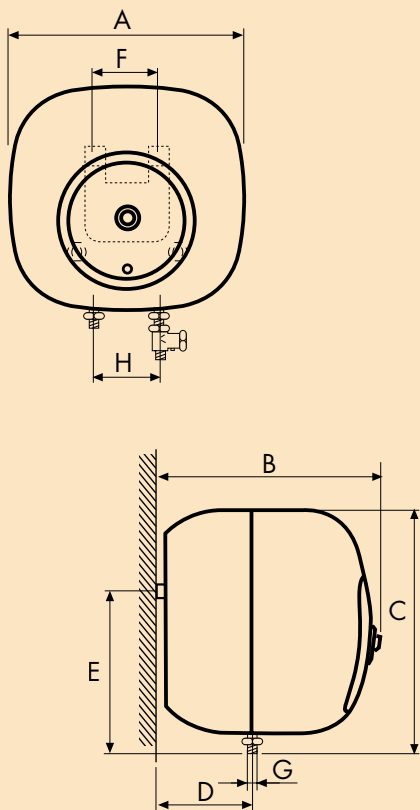
- Instalar la válvula mezcladora termostática a la salida de ACS.
- Verificar mensualmente el correcto funcionamiento del grupo de seguridad, maniobrando suavemente sobre la palanca de vaciado.
- Instalar el Termo lo más cercano a los puntos de más consumo.
- Cuando la instalación se realiza en lugares fríos (garaje, balcón, etc.) es recomendable la colocación de un aislamiento complementario sobre la cubierta así como en los tubos de agua fría y caliente.
- En caso de no utilización prolongada durante el invierno, vaciar el Termo para evitar el riesgo de hielo.
- Hacer revisiones periódicas del estado del ánodo de magnesio para comprobar su desgaste.

Tabla para elección del modelo de termo según necesidades

EQUIPAMIENTO	Nº PERSONAS EN LA VIVIENDA	NECESIDADES DIARIAS A.C.S. a 60° C	CAPACIDAD (L) ACONSEJADA DEL TERMO
Fregadero	1-3 4-5	30 l. 40 l.	10, 15 ó 30
Lavabo	1-3 4-5	30 l. 40 l.	10, 15 ó 30
Lavabo Fregadero	1-3 4-5	60 l. 90 l.	50 ó 80
Lavabo Bañera pequeña	1-3 4-7	150 l. 200 l.	100, 150 ó 200
Fregadero Lavabo Ducha	1-3 4-5	120 l. 200 l.	100, 150 ó 200
Fregadero Lavabo Bañera pequeña	1-3 4-5	180 l. 300 l.	200 ó 300
Fregadero Lavabo Bañera grande	1-3 4-5	210 l. 350 l.	200 ó 300

Datos para la instalación

Gama Aral (TNC-10, TNC-15)

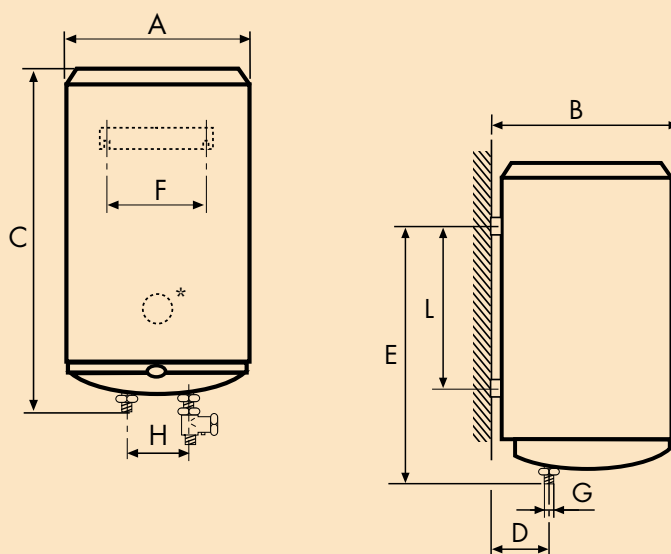


Gama Aral TNC Plus (TNC Plus-30 S, TNC Plus-50 S, TNC-80 S, TNC Plus-50, TNC Plus-80, TNC Plus-100, TNC Plus-150)

Gama Aral TB Plus (gama completa)

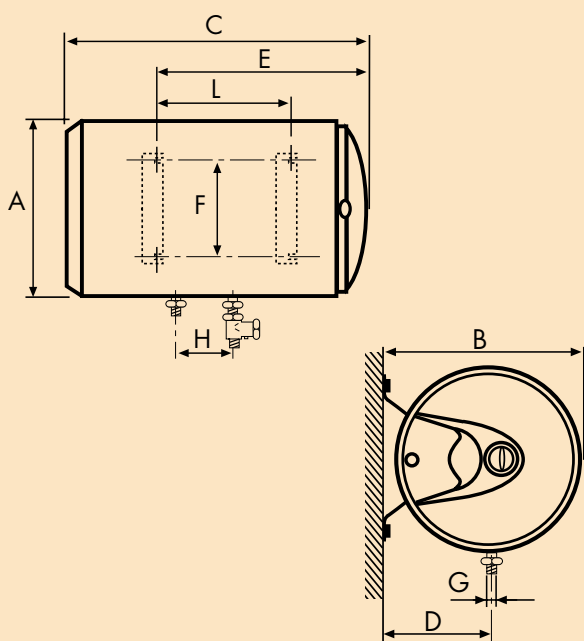
Gama Digital TND Plus (gama completa)

Gama Digital TDG Plus (gama completa)



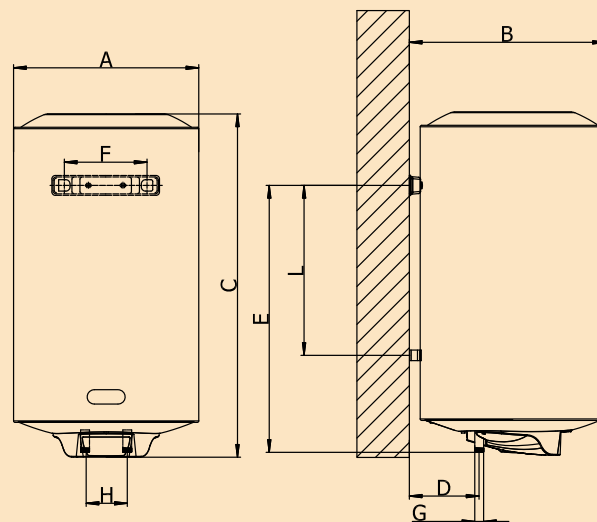
* Los modelos 100 y 150 disponen de 2 soportes metálicos de fijación

Gama Aral TNC Plus (TNC Plus- 80 H, TNC Plus-100 H, TNC Plus-150 H)



Gama Leds TL Plus modelos verticales:

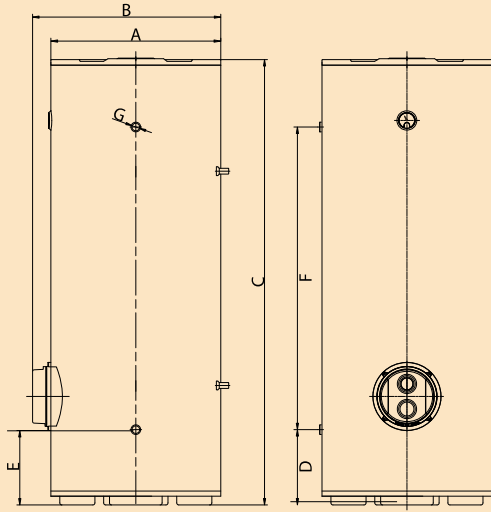
TL Plus 30 S, TL Plus 50 S, TL Plus 50 V,
TL Plus 80 V, TL Plus 100 V, TL Plus 150 V



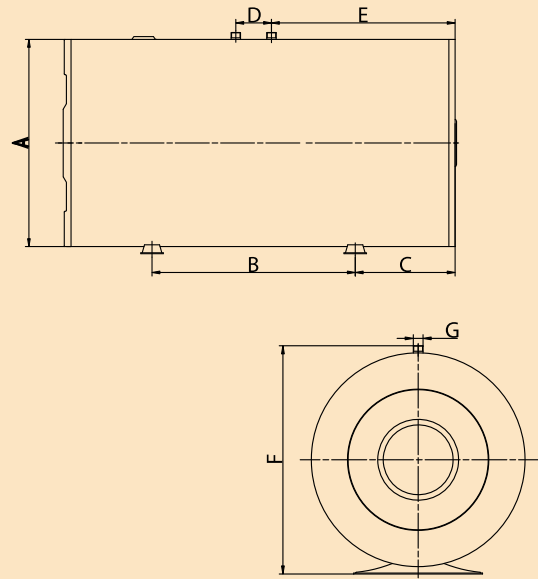
GAMA	MODELO	A	B	C	D	E	F	G	H	L
DIGITAL (TDG Plus)	TDG Plus-50 S	368 ø	396	745	126	590	270	1/2"	100	380
	TDG Plus-80	438 ø	460	780	152	609	270	1/2"	100	427
	TDG Plus-100	438 ø	460	944	152	773	270	1/2"	100	549
	TDG Plus-150	438 ø	460	1.250	152	1.079	270	1/2"	100	855
DIGITAL (TND Plus)	TND Plus-50 S	368 ø	396	745	126	590	270	1/2"	100	380
	TND Plus-80	438 ø	460	780	152	609	270	1/2"	100	427
	TND Plus-100	438 ø	460	944	152	773	270	1/2"	100	549
	TND Plus-150	438 ø	460	1.250	152	1.079	270	1/2"	100	855
LEDS (TL Plus)	TL Plus-30 S	ø 368	390	522	126	342	270	1/2"	100	165
	TL Plus-50 S	ø 368	390	742	126	562	270	1/2"	100	385
	TL Plus-50 V	ø 438	460	579	152	370	270	1/2"	100	199
	TL Plus-80 V	ø 438	460	810	152	600	270	1/2"	100	430
	TL Plus-100 V	ø 438	460	974	152	767	270	1/2"	100	549
	TL Plus-150 V	ø 438	460	1.280	152	1.068	270	1/2"	100	855
ARAL (TB Plus)	TB Plus-50 S	368 ø	390	745	126	590	270	1/2"	100	385
	TB Plus-80	450 ø	472	809	158	632	270	1/2"	100	430
	TB Plus-100	450 ø	472	973	158	796	270	1/2"	100	549
	TB Plus-150	450 ø	472	1.279	158	1.102	270	1/2"	100	855
ARAL (TNC Plus)	TNC Plus-30 S	368 ø	390	520	126	365	270	1/2"	100	165
	TNC Plus-50 S	368 ø	390	745	126	590	270	1/2"	100	385
	TNC-80 S	368 ø	396	1.075	235	920	270	1/2"	100	690
	TNC Plus-50	450 ø	472	578	158	401	270	1/2"	100	199
	TNC Plus-80	450 ø	472	809	158	632	270	1/2"	100	430
	TNC Plus-100	450 ø	472	973	158	796	270	1/2"	100	549
	TNC Plus-150	450 ø	472	1.279	158	1.102	270	1/2"	100	855
	TNC Plus-80 H	450 ø	472	809	263	632	196	1/2"	100	385
	TNC Plus-100 H	450 ø	472	973	263	796	196	1/2"	100	549
	TNC Plus-150 H	450 ø	472	1.279	263	1.102	196	1/2"	100	855
ARAL (TNC Pequeña capacidad)	TNC-10	340	291	347	90	252	66	1/2"	100	—
	TNC-15	360	329	375	97	265	66	1/2"	100	—

Datos para la instalación

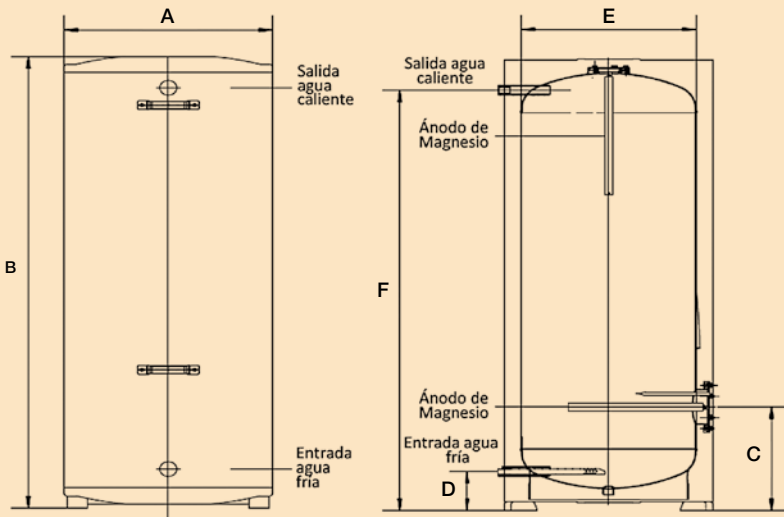
Gama Aral (TNC-200 NV)



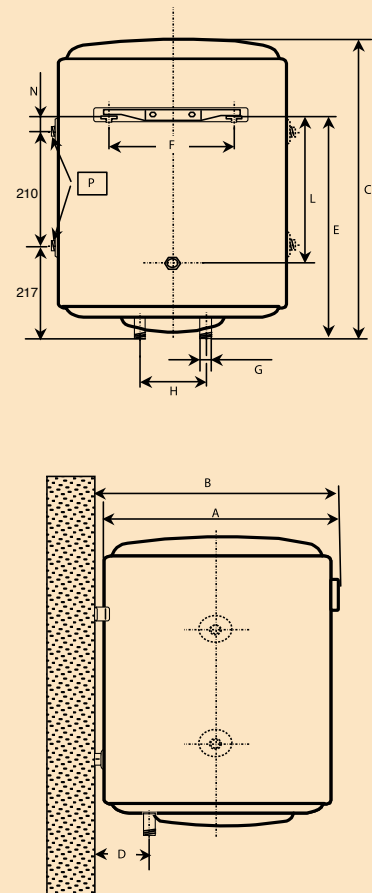
Gama Aral (TNC-200 NH)



Gama Aral (TNC-300 MF-TF)



Gama AURA (gama completa)



GAMA	MODELO	A	B	C	D	E	F	G	H	L	N	P
ARAL (TNC Gran capacidad)	TNC-200 NV	581 ø	644	1.095	258	255	605	3/4"	—	—	—	—
	TNC-200 NH	581 ø	570	280	100	515	621	3/4"	—	—	—	—
	TNC-300 MF-TF	620 ø	1.535	351	131	520	1.431	3/4"	—	—	—	—
AURA	AURA N 80	438 ø	460	810	152	600	270	1/2"	100	358	130	1/2"
	AURA N 100	438 ø	460	974	152	767	270	1/2"	100	549	288	1/2"
	AURA N 150	438 ø	460	1.280	152	1.068	270	1/2"	100	855	533	1/2"

Fácil instalación

- ▶ El sistema de anclaje lleva un soporte y un elemento de nivelación en los modelos verticales 30, 50 y 80 y dos soportes en los modelos verticales 100, 150 y en todos los horizontales. Estos soportes son de nuevo diseño con escotes practicados para la intercambiabilidad con la mayoría de los termos del mercado. Los modelos TNC-10 y TNC-15, por su estética especial, disponen de un anclaje diferente al resto. Los modelos TNC-200 NV, TNC-200 NH y TNC-300 MF-TF están diseñados para su ubicación sobre suelo exclusivamente.
- ▶ Los modelos 10, 15, 30, 50, 80, 100 y 150 incorporan elementos de cuelgue (tacos plásticos y escarpas) que garantizan un correcto y seguro anclaje del aparato a la pared.
- ▶ Con objeto de facilitar la instalación del aparato, todos los modelos excepto TNC-300 MF-TF se suministran con clavija de conexión a red eléctrica incluida.
- ▶ Para instalaciones sobre suelo se encuentra disponible el trípode 450 M de utilización exclusiva para modelos verticales de la gama actual Cointra, presentes en este catálogo, con diámetro 450 mm.



Centro de Atención al Distribuidor:

Tel.: 902 400 113. Fax: 916 708 682.

atencion_clientes@cointra.es

Servicio de Asistencia Técnica:

Tel.: 902 40 20 10 (todo el territorio nacional).

serviciotecnico@cointra.es



www.cointra.es



Cointra Godesia, S.A.

Avda. Italia, 2 (Edificio Ferrol) • 28820 Coslada (Madrid)

Tel.: 916 707 459. Fax: 916 708 683

info@cointra.es - www.cointra.es

Cointra Godesia, S.A. se reserva el derecho de modificar, en cualquier momento y sin previo aviso, los datos y características de los aparatos presentes en este documento. Miembro de ANFEL (Asociación Nacional de Fabricantes de Electrodomésticos).

T.G./E.M./G.E.(5000.05.17)
COIN 18/17

