

Termos Eléctricos *Aura N*

*Con serpentín de intercambio térmico incluido
Especialmente indicados para instalaciones de Energía Solar Térmica*



Energy-related Products

ErP

CLASIFICACIÓN
ENERGÉTICA

D

PERFIL
DE CARGA

M/L/XL

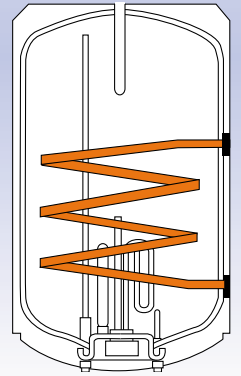
*Según
modelo*

Termos Eléctricos *Aura N*

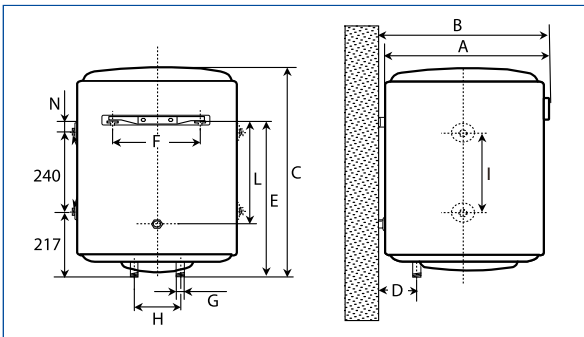
PRESTACIONES



- Termo eléctrico con serpentín de intercambio térmico incluido.
- Preparados para su conexión con instalaciones de Energía Solar Térmica: El calor aportado por el agua de solar en el intercambio térmico producido permite conseguir un importante ahorro energético y una rápida consecución de la temperatura deseada.
- Equipado con termómetro exterior, que permite visualizar el proceso de calentamiento del agua.
- El termostato regulable exterior permite ajustar la temperatura del agua, con el consiguiente ahorro energético y aumento de la vida del termo. Incorpora posición de corte total (OFF).
- Para una correcta y sencilla instalación incluye los siguientes accesorios: válvula de sobrepresión (8 bar) / casquillos electrolíticos / escarpas y tacos.



DATOS DE INSTALACIÓN



MODELO	Cotas (mm)									
	A	B	C	D	E	F	G	H	I	L
AURA N 80	ø438	460	810	152	600	270	1/2"	100	210	358
AURA N 100	ø438	460	974	152	767	270	1/2"	100	210	549
AURA N 150	ø438	460	1.280	152	1.068	270	1/2"	100	210	855

CARACTERÍSTICAS TÉCNICAS

CARACTERÍSTICAS	AURA N 80	AURA N 100	AURA N 150
Capacidad (l)	75	95	130
Peso lleno de agua (kg)	106	131	188
Presión máx. de trabajo (bar)	8	8	8
Tensión eléctrica (V-Hz)	230/50	230/50	230/50
Potencia eléctrica (W)	1.500	1.500	1.500
Protección eléctrica	IP 23	IP 23	IP 23
Potencia de intercambio (kW)	5,5	5,5	5,5
Instalación	Vertical	Vertical	Vertical
Clasificación energética	D	D	D
Perfil de carga	M	L	XL

COIN 134/15

Cointra Godesia, s.a.

info@cointra.es - www.cointra.es

Cointra Godesia, S.A. se reserva el derecho de modificar, en cualquier momento y sin previo aviso, los datos y características de los aparatos presentes en este documento