

Termos Electrónicos Programables

TDG Plus

Panel digital • Mando a distancia • Programación diaria y semanal
Resistencia anticalcárea Blueforever



*TDG plus 150: Clase C



**FUNCIÓN
SMART**

Ahorra hasta un **20%** en el consumo eléctrico

Mediante la **FUNCIÓN SMART** el termo adecúa de forma automática su consumo eléctrico a los hábitos de utilización del usuario.



COINTRA
Avanzamos juntos

Termos Electrónicos Programables

TDG Plus

PRESTACIONES

AHORRO ENERGÉTICO

- **Función smart:** el termo adecúa de forma automática su consumo eléctrico a los hábitos de utilización del usuario, consiguiendo una temperatura precisa en función de la demanda de agua caliente real de cada usuario. Esta función se puede activar o desactivar opcionalmente.
- **Selección precisa de la temperatura del agua** (grado a grado).
- **Máximas posibilidades de programación:** diaria/semanal con 3 intervalos de tiempo diferentes al día.
- **Función máximo ahorro:** agua caliente permanente a 40°C con el mínimo gasto energético.
- **Funcionamiento en discriminación horaria:** Función para calentamiento en los distintos tramos de discriminación horaria.
- **Selección potencia funcionamiento:** posibilidad de elegir el nivel de potencia adecuado (1.000, 1.500, 2.500 W).
- **Función antihielo:** pone el termo cuando la temperatura del agua almacenada baja de los 5°C (al llegar a 10°C se apaga).

MÁXIMA DURACIÓN

- Doble **resistencia** con recubrimiento especial anticalcáreo **BLUE FOREVER** que evita la adherencia de cal.
- Protección total: **2 ánodos de magnesio** independientes de la resistencia y roscados a la envolvente (en la parte superior e inferior).
- **2 años de GARANTÍA TOTAL** (7 años en calderín sujeta a revisión anual de ánodo a partir del 2º año).

CÓMODA UTILIZACIÓN

- Para facilitar su utilización se incluye **mando a distancia**.

FÁCIL INSTALACIÓN

- Incluye los siguientes accesorios para una correcta instalación: válvula de sobrepresión (8 bar) / casquillos electrolíticos / escarpas y tacos.
- Diámetro reducido, 368 mm, en modelo TDG plus 50 S.



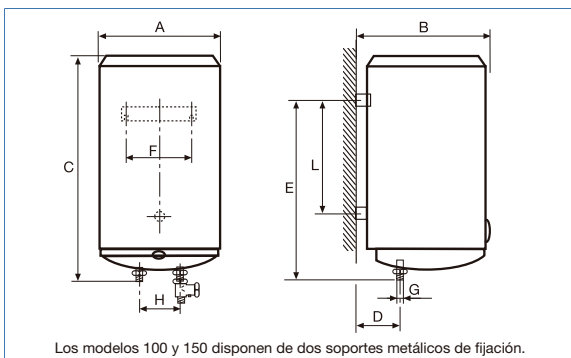
FUNCIÓN SMART



7 AÑOS DE GARANTÍA EN CALDERÍN (No incluye mano de obra ni desplazamiento) Sujeta a revisión anual de ánodo a partir del 2º año



DATOS DE INSTALACIÓN



MODELO	Cotas (mm)								
	A	B	C	D	E	F	G	H	L
TDG plus 50 S	368	396	745	126	590	270	1/2"	100	380
TDG plus 80	438	460	780	152	609	270	1/2"	100	427
TDG plus 100	438	460	944	152	773	270	1/2"	100	549
TDG plus 150	438	460	1.250	152	1.079	270	1/2"	100	855

CARACTERÍSTICAS TÉCNICAS

CARACTERÍSTICAS	TDG plus 50 S	TDG plus 80	TDG plus 100	TDG plus 150
Capacidad (l)	46,5	76	97	132
Peso lleno de agua (kg)	64	99	125	167
Rango de Tª (°C)	30-75	30-75	30-75	30-75
Presión máx. de trabajo (bar)	8	8	8	8
Tensión eléctrica (V-Hz)	230/50	230/50	230/50	230/50
Potencia eléctrica (W) (tripotencia seleccionable)	1.000/1.500/2.500	1.000/1.500/2.500	1.000/1.500/2.500	1.000/1.500/2.500
Tiempo de recuperación a 40°C (Tª agua fría: 15°C / Potencia: 2.500 W)	36min.	58min.	1h 13min.	1h 50min.
Protección eléctrica	IPX4	IPX4	IPX4	IPX4
Instalación	VERTICAL	VERTICAL	VERTICAL	VERTICAL
Clasificación energética (Escala G - A)	M B	M B	M B	L C
Perfil de carga	M	M	M	L

COIN 151/19



MÁS INFORMACIÓN: www.cointra.es - Tel.: 916 707 459 - info@cointra.es

La marca Cointra se reserva el derecho de modificar, en cualquier momento y sin previo aviso, los datos y características de los aparatos presentes en este documento