

TERMOS ELÉCTRICOS TL PLUS

Instrucciones de instalación, uso y conservación



TL plus 30 S

TL plus 50 S

TL plus 50 V

TL plus 80 V

TL plus 100 V

TL plus 150 V

TL plus 80 H

TL plus 100 H

TL plus 150 H



COINTRA

¡ATENCIÓN!

NO CONECTAR A LA RED ELÉCTRICA ANTES DE LLENAR, YA QUE PUEDEN PRODUCIRSE DAÑOS IRREVERSIBLES EN EL APARATO

ADVERTENCIAS DE SEGURIDAD:

- El agua calentada a más de 50 °C puede causar quemaduras graves inmediatas si sale directamente de los grifos. Los niños, las personas con discapacidad y los ancianos están particularmente en riesgo. Recomendamos instalar una válvula mezcladora termostática en la línea de suministro de agua, marcada en rojo.
- Las temperaturas del agua dentro del termo pueden alcanzar hasta 80 °C. Tenga precaución de regular la temperatura del agua en el grifo mezclándola con agua fría, introduciendo sólo las manos. Inicialmente, evite aplicarla al cuerpo directamente.
- El aparato debe ser instalado y puesto en servicio por un técnico cualificado de acuerdo con la legislación local y las normas de salud y seguridad.
- Cualquier avería que ocurra en los componentes eléctricos sólo puede ser comprobada y reparada por el Servicio Técnico Autorizado.
- Durante el invierno, en caso de que el termo vaya a estar sin tensión por un largo período de tiempo, se puede vaciar el tanque de agua para prevenir daños

por congelación, si existe ese riesgo. Recuerde por favor apagar el termo antes de vaciarlo.

- Si el cable de alimentación está deteriorado, debe cambiarse por el fabricante, su servicio posventa o las personas cualificadas para ello, con objeto de evitar un posible peligro.
- Procure que la instalación eléctrica lleve el interruptor diferencial reglamentario.
- El termo eléctrico debe instalarse de tal modo que cualquier persona que se encuentre en la bañera o en la ducha no ha de poder acceder a los interruptores y otros dispositivos de puesta en marcha, respetándose 0.6 m de distancia entre el termo eléctrico y la bañera o ducha.
- Este aparato pueden utilizarlo niños con edad de 8 años y superior y personas con capacidades físicas, sensoriales o mentales reducidas o falta de experiencia y conocimiento, si se les ha dado la supervisión o formación apropiadas respecto al uso del aparato de una manera segura y comprenden los peligros que implica. Los niños no deben jugar con el aparato. La limpieza y el mantenimiento a

realizar por el usuario no deben realizarlos los niños sin supervisión

- La temperatura del agua caliente está regulada por un termostato que también actúa como un dispositivo de seguridad re-armable para evitar un sobrecalentamiento peligroso.
- No manipule el dispositivo de seguridad de sobrepresión; sólo muévelo de vez en cuando para asegurarse de que no esté atascado y para eliminar cualquier depósito; el tubo de admisión del aparato debe estar equipado con un dispositivo de seguridad que cumpla con el estándar, calibrado a una presión máxima de 0,8 MPa, incluyendo por lo menos grifo, válvula de retención, válvula de seguridad y corte de carga hidráulica.
- Es normal que el agua gotee del dispositivo de seguridad de sobrepresión y de la unidad de seguridad EN 1487 cuando el aparato esté calentando. Por esta razón debe instalarse un desagüe, abierto al aire, con una tubería continuamente inclinada hacia abajo, en un área no sometida a temperaturas bajo cero.

Estimado cliente,

Gracias por comprar nuestro termo eléctrico TL plus de COINTRA.

El termo eléctrico TL plus de COINTRA está diseñado y fabricado de acuerdo con la norma internacional de electrodomésticos IEC. La calidad del producto es de primer nivel internacional. Por lo tanto, creemos que este termo eléctrico puede satisfacer plenamente sus necesidades y proporcionarle una mejor vida familiar.

Por favor, lea cuidadosamente este manual de instrucciones antes de usarlo y guárdelo correctamente.

Este producto es conforme a la Directiva 2012/19/EU.



El símbolo del contenedor de basura cruzado sobre el aparato y su embalaje indica que el producto debe ser desechado por separado de otros residuos al final de su vida útil. Por lo tanto, el usuario debe entregar el equipo en una instalación de eliminación de desechos certificada para equipos electrotécnicos y electrónicos al final de su vida útil. Alternativamente, puede devolver el equipo al minorista en el momento de la compra de un nuevo aparato de tipo equivalente. Los equipos electrónicos de dimensiones inferiores a 25 cm pueden entregarse a cualquier distribuidor de equipos electrónicos cuya superficie de venta sea de 400 m², como mínimo, para su eliminación gratuita y sin obligación alguna de adquirir un nuevo producto.

La recogida selectiva de residuos para el reciclaje, el tratamiento y el desguace ambientalmente compatibles contribuye a la prevención de daños al medio ambiente y promueve la reutilización / el reciclado.

ÍNDICE

1. CARACTERÍSTICAS GENERALES:.....	6
2. CARACTERÍSTICAS TÉCNICAS.....	7
3. NORMAS INSTALACIÓN	9
4. FUNCIONAMIENTO DEL CONTROL	12
5. NORMAS DE MANTENIMIENTO Y CONSERVACIÓN	16
6. ESQUEMA INSTALACIÓN ELÉCTRICA.....	17
7. SERVICIO DE ASISTENCIA TÉCNICA.....	18

1. CARACTERÍSTICAS GENERALES:

- **Aislamiento cristal, aislamiento agua-electricidad**

El elemento de calefacción tiene cristal de aislamiento en polvo con alto aislamiento, alta conducción de calor y alta estabilidad de calor como material de relleno, y para aislar completamente el alambre de calefacción de la pared del tubo, así como aislamiento sin fugas.

- **Múltiple protección**

Tiene dispositivo múltiple de protección de seguridad como el de temperatura constante automática, anti-sobrecalentamiento, anti- quemado en seco, anti-sobretensión, anti-congelación.

- **Contenedor de silicio de cristal azul**

El equipo de pulverización de esmalte, controlado por el ordenador italiano, introduce una capa uniforme de silicio especial en la superficie del recipiente, que se derretirá en la pared de acero del recipiente después de la sinterización a alta temperatura de 850 °C, por lo que el contenedor está totalmente cubierto, por lo que es resistente a los impactos, resistente a la alta presión y antioxidante, lo que extiende de una considerable manera la vida útil de servicio del calentador de agua.

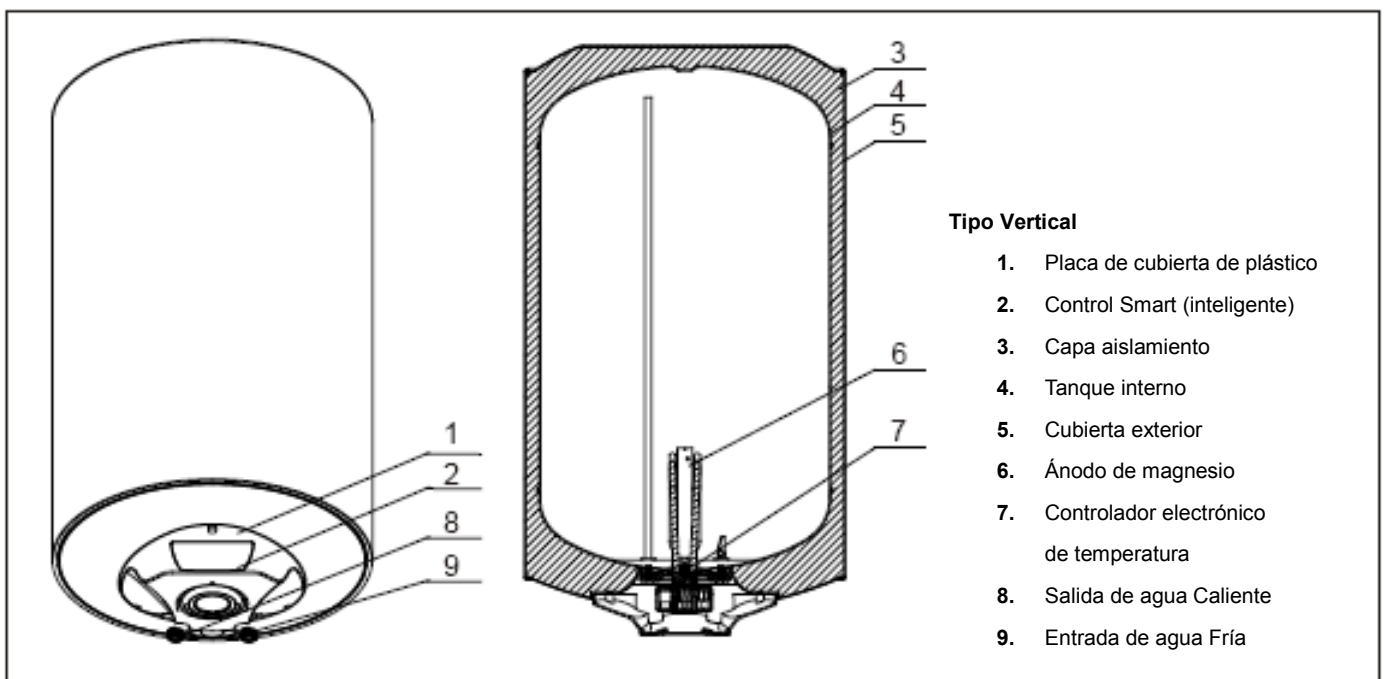
- **Barra ánodo de Magnesio.**

Dispone de una fuerte protección de barra de ánodo de magnesio, anticorrosión y descalcificación, agua blanda, buena para la salud de la piel, y extiende la vida útil de servicio del termo eléctrico.

- **Buen Funcionamiento**

Con ajuste de la temperatura periférica y una estructura cerrada, puede suministrar agua a múltiples lugares al mismo tiempo. Es adecuado para el agua caliente utilizada en los hogares, fábricas, escuelas, restaurantes, baños, peluquerías y otros servicios.

Diagrama del Termo eléctrico y Componentes



2. CARACTERÍSTICAS TÉCNICAS

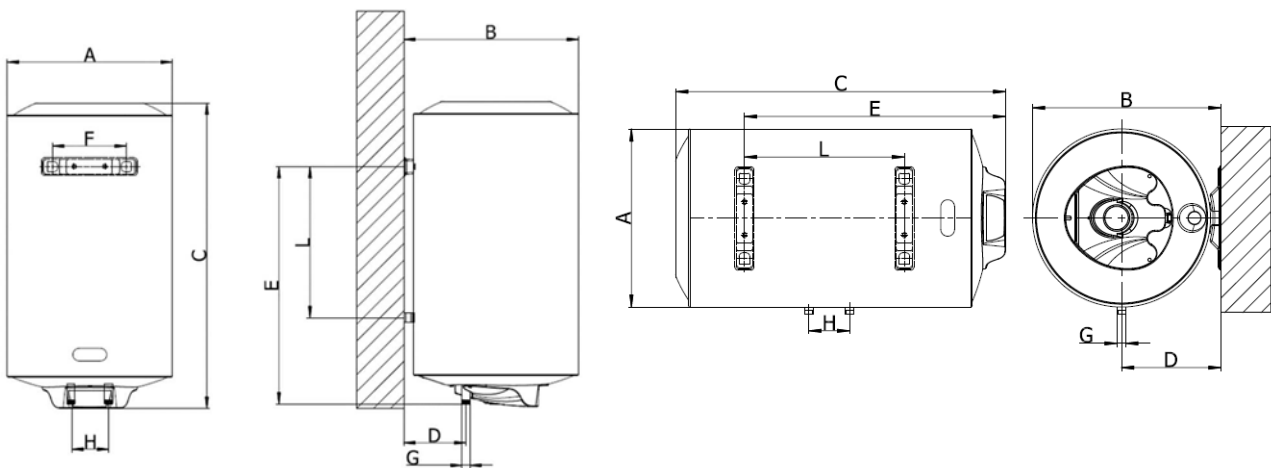
Modelo		TL plus 30 S	TL plus 50 S	TL plus 50 V	TL plus 80 V	TL plus 100 V	TL plus 150 V
Volumen de almacenamiento (V)	l	28.5	46.5	47.5	76	97	132
Peso lleno de agua	Kg	42	62	64	97	120	163
Rango de ajuste de temperatura	°C	40~80					
Presión máxima de trabajo del tanque interno	MPa	0.8					
Fuente de alimentación		230V~50Hz					
Potencia nominal	kW	1.5					
Instalación	mm	Ø368x522	Ø368x742	Ø438x579	Ø438x810	Ø438x974	Ø438x1280
Perfil de carga declarado		S	M	M	M	M	L
Clase de eficiencia energética de calentamiento de agua		A	B	B	B	B	C
Eficiencia energética de la calefacción de agua (η_{wh})	%	38	39	39	39	39	39
Consumo anual de electricidad (AEC)	kWh	485	1316	1316	1316	1316	2623
Nivel de potencia acústica (L_{WA})	dB	15					
Consumo diario de electricidad (Q_{elec})	kWh	3.072	7.311	7.311	7.753	7.702	14.358
Agua mezclada a 40°C (V40)	l	-	70.0	65.0	120.0	160.0	240.0
Ajustes de temperatura del termostato, calentador de agua, tal como se coloca en el mercado	°C	70					
Tipo de Instalación		Vertical en pared					

Modelo		TL plus 80 H	TL plus 100 H	TL plus 150 H
Volumen de almacenamiento(V)	l	76	97	132
Peso lleno de agua	Kg	97	120	163
Rango de ajuste de temperatura	°C	40~80		
Presión máxima de trabajo del tanque interno	MPa	0.8		
Fuente de alimentación		230V~50Hz		
Potencia nominal	kW	1.5		
Instalación	mm	Ø438x810	Ø438x974	Ø438x1280
Perfil de carga declarado		M	M	L
Clase de eficiencia energética de calentamiento de agua		B	B	C

Eficiencia energética de la calefacción de agua(η_{wh})	%	39	39	39
Consumo anual de electricidad(AEC)	kWh	1251	1251	3641
Nivel de potencia acústica(L_{WA})	dB	15		
Consumo diario de electricidad(Q_{elec})	kWh	8.205	8.205	19.979
Agua mezclada a 40°C (V40)	l	120.0	160.0	230.0
Ajustes de temperatura del termostato, calentador de agua, tal como se coloca en el mercado	°C	70		
Tipo de Instalación		Horizontal en pared		

Los datos de consumo de energía en la tabla y la otra información dada en la Hoja de Datos del Producto están definidos en relación con las Directivas de la UE 811/2013 y 814/2013.

El dispositivo está equipado con una función inteligente que le permite adaptar el consumo a los perfiles de usuario. Si funciona correctamente, el dispositivo tiene un consumo diario de "Qelec" ("menos que el de un producto equivalente sin función inteligente").



*Los modelos verticales de 100 y 150 l disponen de 2 soportes metálicos de fijación

Modelos	Instalación	DIMENSIONES (mm)								
		A	B	C	D	E	F	G	H	L
TL plus 30 S	vertical	368	390	522	126	342	270	1/2"	100	140
TL plus 50 S	vertical	368	390	742	126	562	270	1/2"	100	360
TL plus 50 V	vertical	438	460	579	152	370	270	1/2"	100	154
TL plus 80 V	vertical	438	460	810	152	600	270	1/2"	100	385
TL plus 100 V	vertical	438	460	974	152	767	270	1/2"	100	549
TL plus 150 V	vertical	438	460	1280	152	1068	270	1/2"	100	855
TL plus 80 H	horizontal	438	460	810	152	630	-	1/2"	100	385
TL plus 100 H	horizontal	438	460	974	152	794	-	1/2"	100	549
TL plus 150 H	horizontal	438	460	1280	152	1100	-	1/2"	100	855

3. NORMAS INSTALACIÓN

El aparato debe ser instalado y puesto en marcha por un técnico calificado de acuerdo con las normas establecidas y las normativas locales de salud y seguridad, como el “Reglamento Electrotécnico de Baja tensión”, el Código Técnico de la Edificación y la Reglamentación local aplicable.

El aparato calienta el agua a una temperatura por debajo del punto de ebullición. Debe estar conectado a un suministro de la red de agua de acuerdo con los niveles de rendimiento y de capacidad del aparato. Antes de conectar el aparato, es necesario primero:

- Comprobar si las características (consulte la placa de datos) cumplen con los requisitos del cliente.
- Leer las instrucciones que figuran en la etiqueta del embalaje y en la placa de datos del aparato.

Instalación del aparato

Este aparato fue diseñado para ser instalado sólo dentro de edificios de acuerdo con las normas vigentes. Además, se solicita a los instaladores que sigan los siguientes consejos en presencia de:

- Humedad:** No instale el aparato en espacios cerrados (no ventilados) y húmedos.
- Heladas:** No instale el aparato en zonas donde la temperatura pueda caer de forma crítica y exista el riesgo de producirse heladas.
- Luz solar:** No exponga el aparato a rayos solares directos, incluso en presencia de ventanas.
- Polvo/vapores/gas:** No instale el aparato en presencia de sustancias particularmente peligrosas, tales como vapores, polvo o los saturados con gas.
- Descargas eléctricas:** No instale el aparato directamente en fuentes eléctricas que no estén protegidas contra saltos bruscos de tensión.

Ubicación del aparato

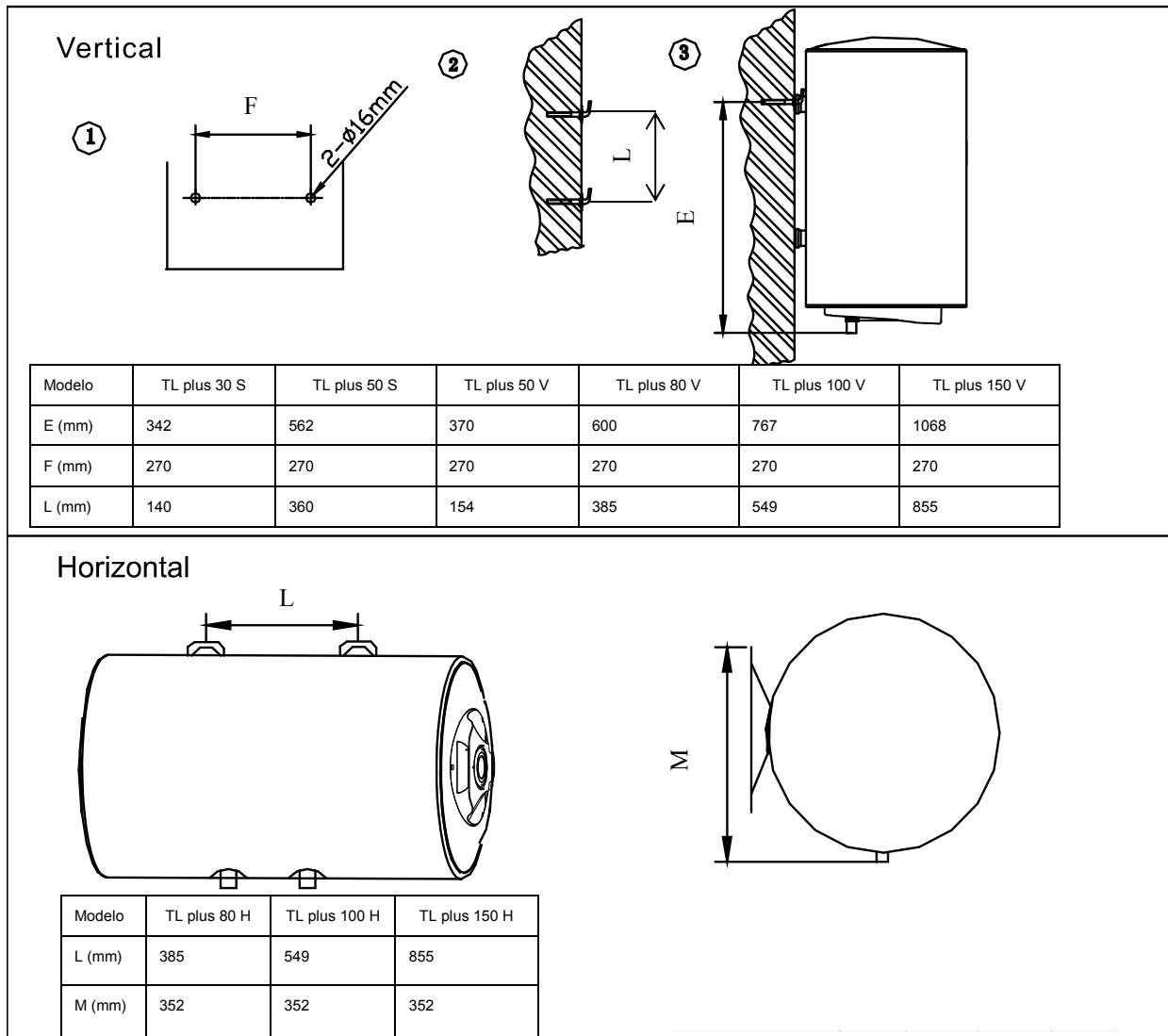
Conviene situar el termo lo más cerca posible de los puntos de toma de agua caliente para evitar pérdidas de calor en las tuberías. Los termos TL plus se instalarán siempre con las conexiones de agua abajo. Para facilitar la revisión y limpieza interna, debe quedar un espacio libre de al menos 25 cm. entre la tapa de protección (pos. 1, pág. 6) del termo y cualquier obstáculo fijo

INSTALACIÓN EN PARED

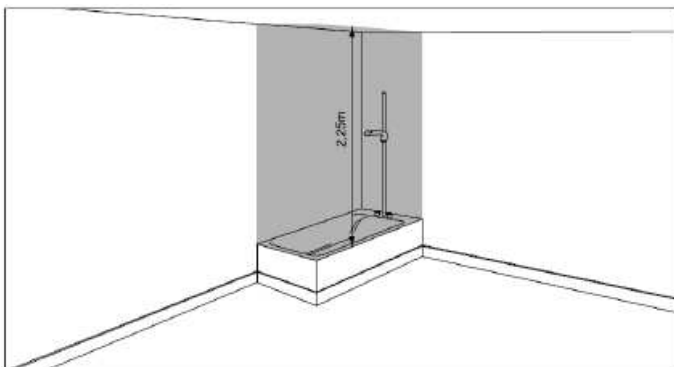
En el caso de paredes de ladrillos o bloques perforados, paredes divisorias con estática limitada o mampostería diferente de alguna manera de las indicadas, primero debe realizar una comprobación estática preliminar del sistema de soporte.

Pasos de la Instalación:

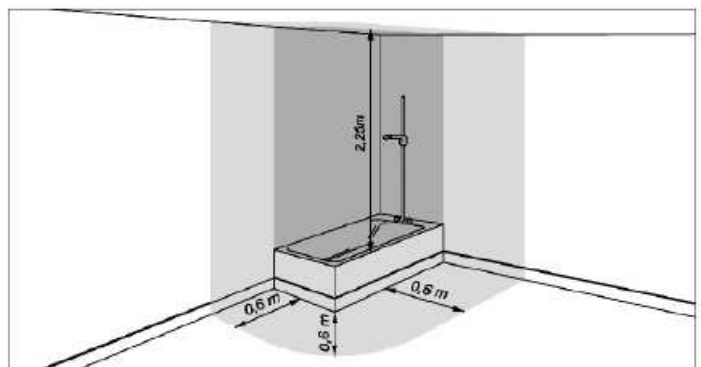
1. Asegúrese de que la superficie de montaje puede soportar cuatro veces el peso del termo eléctrico lleno de agua.
2. Utilice un taladro de impacto para perforar dos agujeros con una profundidad de al menos 90 mm en la pared. Estos dos agujeros deben estar nivelados en la misma línea.
3. Inserte los tacos en el agujero, atornille las escarpas y póngalo hacia arriba, luego levante el termo eléctrico, apuntando al gancho de las escarpas, para fijarlo con firmeza y compruebe la holgura de los tacos para asegurarse de que el termo eléctrico esté firmemente montado.



Nota: En particular, cuando sea necesario instalarlo en una habitación o en el baño, debe cumplirse con el espacio de instalación especificado: Espacio prohibido y Espacio protegido.



Espacio prohibido



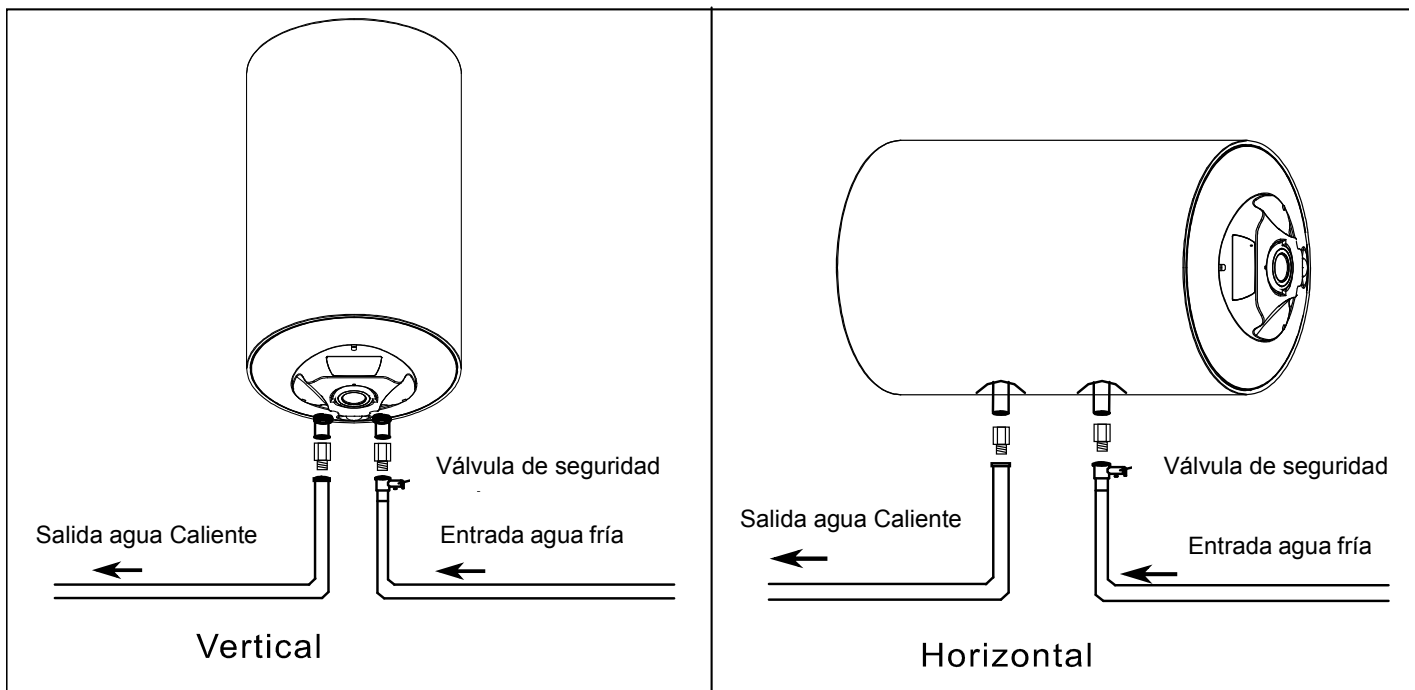
Espacio protegido

- En el volumen de prohibición no se instalarán interruptores, tomas de corriente ni aparatos de iluminación
- En el volumen de protección no se instalarán interruptores, pero podrán instalarse tomas de corriente de seguridad

CONEXIÓN HIDRÁULICA

Conecte la entrada y la salida del calentador de agua con tuberías o accesorios que sean capaces de soportar temperaturas superiores a 100 °C a una presión que exceda a la de la presión de trabajo (**8 bar**). Por lo tanto, se aconseja no utilizar materiales que no resistan altas temperaturas.

Al instalar las tuberías de agua siga las reglas básicas para la prevención de la corrosión: “No emplee cobre antes de hierro o acero, en el sentido de la circulación del agua”. Para evitar pares galvánicos y su efecto destructor, rosque en los dos tubos del termo y empleando cinta de teflón, los manguitos aislantes suministrados con el termo.



Rosque al tubo de entrada de agua fría (azul) el manguito electrolítico, y de éste al grupo de seguridad hidráulica con dispositivo de vaciado suministrado con el termo. Instale en el tubo de alimentación de agua fría una llave de corte. **Hay que tener en cuenta que esta llave de corte debe estar abierta siempre que el termo esté conectado.**

Algunos países pueden requerir el uso de dispositivos de seguridad alternativos, así como exigencias de normativas locales; El instalador debe comprobar la idoneidad del dispositivo de seguridad que tiende a utilizar. No instale ningún dispositivo de cierre (válvula, grifo, etc.) entre la unidad de seguridad y el propio termo.

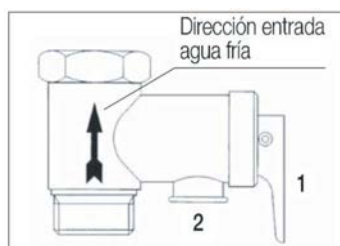
Conecte la tubería de distribución de agua caliente al manguito aislante del tubo de salida de agua caliente (rojo) del termo.

El grupo o la válvula de seguridad hidráulica, suministrado con el termo, contiene una válvula de retención y de sobrepresión. Esta última abre como máximo a 8 bar. Si la presión en la instalación de agua supera los 5 bar, instale un reductor de presión, como indica la normativa.

De igual forma, es imprescindible conducir la boca de vaciado de la válvula de seguridad (2) mediante tubo de evacuación provisto de sifón a un desagüe. Esta conducción debe ser visible y con pendiente hacia el desagüe.

Descripción válvula de seguridad

- 1- Dispositivo para el vaciado del agua del termo
- 2- Boca de salida o vaciado



CONEXIÓN ELÉCTRICA

Antes de la instalación del aparato se recomienda revisar minuciosamente el sistema eléctrico para verificar el cumplimiento de las normas establecidas; El fabricante no es responsable de los daños causados por la falta de conexión a tierra o por la fuente de alimentación.

Asegúrese de que la tensión eléctrica disponible es de 230 V / 50 Hz.

Compruebe que la fuente de alimentación principal está clasificada para el máximo consumo de energía del calentador (Consulte la placa de características) y que los cables eléctricos estén adecuadamente clasificados y regulados.

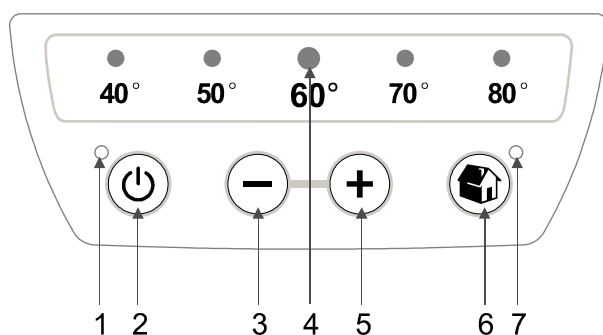
Procure que la instalación eléctrica lleve el disyuntor diferencial reglamentario.

PUESTA EN MARCHA


Llene el termo de agua, abriendo la llave de corte de agua fría y los grifos de agua caliente. Cuando salga agua por estos últimos, ciérrelos, empezando por el más bajo (bidet) y terminando por el más alto (ducha). De esta forma se eliminará el aire del termo y de las tuberías.

El termo se debe llenar de agua antes del primer uso (o después del mantenimiento o limpieza), y después conectarlo a la corriente. NO CONECTARLO ELÉCTRICAMENTE si no está lleno, puesto que se puede estropear la resistencia.

4. FUNCIONAMIENTO DEL CONTROL



1. Luz indicadora bicolor:
 - Enchufado: **Led verde**
 - Calentamiento de la resistencia: **Led rojo**
 - Función antilegionela: Led intermitente (verde o roja, según el caso)
2. Botón ON/OFF
3. Botón “-”
4. Luces indicadoras de temperatura: **Leds rojos**
5. Botón “+”
6. Botón función Smart (inteligente)
7. Luz indicadora función Smart (inteligente): **Led rojo**

Conecte el termo a una toma de 230 V / 50 Hz. La primera vez que se enchufe, el led bicolor (1) se encenderá en verde. Presione el botón **ON/ OFF**  (2) para encender el aparato. La primera vez que se encienda el aparato, estará establecida una temperatura de 70 °C.

Durante la fase de calentamiento, los leds correspondientes a la temperatura alcanzada por el agua permanecen encendidos de manera fija, mientras que los subsiguientes leds hasta la temperatura de consigna se quedan intermitentes, hasta que la temperatura de consigna es alcanzada (quedando fijos).

Si la temperatura disminuye, por ejemplo, después de que se haya utilizado agua caliente, el calentamiento se reactiva automáticamente y los leds entre la última luz fija y la luz correspondiente a la temperatura ajustada se reanudarán progresivamente.


Durante la fase de calentamiento, puede producirse un ligero ruido como resultado del proceso del calentamiento de agua.

El termo TL plus tiene 2 modos de funcionamiento: Manual y Smart.


FUNCIONAMIENTO MANUAL:

Permite al usuario ajustar la temperatura deseada usando los botones “+” y “-” hasta que se indique con los leds, seleccionando un nivel entre 40°C y 80°C (40 °C, 50 °C, 60 °C, 70 °C y 80 °C).

FUNCIÓN SMART:

Presione el botón  para activar la función "smart". El led indicador de la función Smart (7) se iluminará.

Si se usa la función "manual" conjuntamente con la función "smart", la temperatura se ajustará automáticamente por el producto; esto significa que la función “Manual” se desactivará.

Para desactivar la función, presione el botón ; el led smart se apagará. Si desea ajustar la temperatura manualmente, tendrá que desactivar la función "smart".

Descripción Función Smart

La función "Smart" consiste en un software de auto-aprendizaje del consumo del usuario, el cual permite que la pérdida de calor se reduzca al mínimo y el ahorro de energía se maximice. El software "Smart" consiste en un periodo de aprendizaje de una semana cuando el termo eléctrico comienza a operar a la temperatura indicada en el termo y registra la demanda de energía del usuario. Desde la segunda semana en adelante el proceso de aprendizaje continúa a fin de aprender las necesidades del usuario en más detalle y cambia la temperatura cada hora para adaptarla a la demanda real con el fin de mejorar el ahorro de energía. El software "Smart" "activa el calentamiento del agua durante el tiempo determinado automáticamente por el propio termo en función del consumo del usuario. Durante el día, cuando no haya demanda de agua, el termo aún garantiza una reserva de agua caliente a 45 °C.

Con el fin de garantizar el funcionamiento inteligente adecuado, se recomienda no desconectar el termo de la red eléctrica.

FUNCIÓN ANTILEGIONELA

El producto tiene desactivado por defecto el "ciclo de desinfección térmica" o función antilegionela.

La activación del " ciclo de desinfección térmica " se muestra con el led **1** intermitente (en rojo o en verde). Active esta función presionando las teclas "-" y "+", ambas, durante 5 s. Una vez que se confirma la activación, la luz indicadora (**1**) parpadeará rápidamente durante 5 s. y luego mantiene la luz intermitente.

Para desactivar la función antilegionela repita los pasos anteriores (teclas "-" y "+" durante 5 s); una vez confirmada la desactivación, el indicador luminoso (Ref. **1**) parpadeará rápidamente durante 5 s. y después permanece fijo.

Cuando trabaja el ciclo anti-bacterias, la temperatura de consigna es 73 °C. Esto se muestra como un ajuste normal de temperatura de 80 ° C, sin embargo, cuando alcance la temperatura, se quedará indicando 70 °C (no llega a 80 °C).

La primera vez que se activa esta función (o si se ha apagado el termo), espera 3 días a comenzar a trabajar; una vez que el ciclo ha trabajado, se repite su funcionamiento cada 30 días, siempre y cuando no se trabaje con una temperatura de consigna de 80 °C, momento en el cual el ciclo de 30 días se resetea.

Esta función puede trabajar conjuntamente con el funcionamiento normal o con la función Smart.

Información

La legionella son pequeñas bacterias en forma de barra que son un constituyente natural de todas las aguas dulces. La enfermedad legionela es una infección de neumonía grave causada por la inhalación de la bacteria Legionella pneumophila u otra especie de Legionella. Esta bacteria se encuentra frecuentemente en sistemas domésticos, de hoteles y otros sistemas de agua y en agua usada para aire acondicionado o sistemas de enfriamiento de aire. Por lo tanto, la principal intervención contra ella es la prevención, a través del control de los organismos en los sistemas de agua.

Recomendaciones generales

Las siguientes condiciones estimulan el crecimiento de Legionella:

Temperatura del agua entre 25 °C y 50 °C. Para restringir el crecimiento de la bacteria Legionella, la temperatura del agua debe estar en un rango en el que las bacterias no crezcan o tengan crecimiento mínimo, siempre que sea posible. De lo contrario, es necesario desinfectar una instalación de agua potable mediante un tratamiento térmico.

Estancamiento del agua. Para evitar largos períodos de estancamiento del agua, el agua en cada parte de la instalación de agua potable debe utilizarse o enjuagarse al menos una vez por semana.

Con respecto a este termo de agua de almacenamiento, si

- 1) El producto se desconecta durante un período de tiempo [meses] o
- 2) La temperatura del agua se mantiene constante en el rango 25 - 50 °C, la bacteria Legionella podría crecer en el tanque.

En tales circunstancias, reduzca la proliferación de las bacterias mediante la ejecución de un “ciclo de desinfección térmica”.

Nota: Cuando el software realiza el tratamiento de desinfección térmica, es probable que el consumo de energía del termo eléctrico aumente. **La temperatura del agua en el tanque puede causar quemaduras graves inmediatas cuando el software ejecuta el tratamiento de desinfección térmica. Los niños, las personas con discapacidad y los ancianos están especialmente expuestos a quemaduras. Compruebe la temperatura del agua antes de tomar un baño o una ducha**

NOTAS GENERALES:

En el caso de un fallo de corriente o si el producto está apagado usando el botón **ON/ OFF**, el ajuste de temperatura más reciente permanece memorizado, así como su estado (si estaba en standby o en funcionamiento), y si la función antilegionela estaba activada o desactivada.

En cualquier procedimiento de configuración, si el usuario no realiza ninguna acción durante 5 segundos, el último ajuste se almacenará en la memoria del dispositivo.

FUNCIÓN ANTIHIELO

La función antihielo funcionará con tiempo frío y cuando el producto no se use durante un largo periodo de tiempo. El producto tiene activado por defecto la función " Anti-hielo"

Con el fin de garantizar una correcta operación de Anti-hielo, se recomienda no desconectar el producto de la red eléctrica.

REINICIO / DIAGNÓSTICOS

Cuando se produzca una avería, el aparato entrará en su “estado de fallo” y todos los Leds en el panel de control parpadearán simultáneamente.

Reinicio:

Para reiniciar el aparato, apague y vuelva a encender el producto usando el botón ON/OFF (2). Si la causa del fallo desaparece inmediatamente después del proceso de reinicio, el aparato reanudará su funcionamiento normal. Si este no es el caso, todos los Leds seguirán parpadeando. Contacte con el Servicio de Asistencia Técnica.

Diagnósticos:

Para activar la función de diagnóstico, pulse y mantenga el botón ON/OFF (2), durante 5 segundos. El tipo de mal funcionamiento se indica mediante los 5 Leds (4), de acuerdo con el siguiente diagrama:

LED 40 °C parpadea - Fallo de reloj RTC

LED 50 °C parpadea - Funcionamiento sin agua

LED 60 °C parpadea - Sensores de temperatura NTC 1 / NTC 2 rotos

LED 70 °C + LED 80 °C parpadean - Fallo en el diferencial del sensor

LED 80 °C parpadea - Sobrecalentamiento del agua

LED 60 °C + LED 70 °C + LED 80 °C parpadean - Sobrecalentamiento del agua detectada por un sensor individual

Para salir de la función de diagnóstico, presione el botón ON/OFF (2) o espere 5 segundos.

NUNCA INTENTE REPARAR EL APARATO USTED MISMO • HAGA SIEMPRE ESTO MEDIANTE UN TÉCNICO CALIFICADO.

Los datos indicados y las especificaciones indicados no son vinculantes; El fabricante se reserva el derecho de modificarlos a su propia discreción, notificación o reemplazo. Este producto está en conformidad con las regulaciones REACH.

5. NORMAS DE MANTENIMIENTO Y CONSERVACIÓN

Ánodo de magnesio

Es imprescindible que el Servicio de Asistencia Técnica (SAT) revise anualmente su termo para eliminar la cal depositada en el elemento calefactor y comprobar el estado del ánodo de magnesio (nº 6, pág. 6). Si el agua en su zona es muy dura o corrosiva debe solicitar revisiones más frecuentes.

Si el ánodo de magnesio de su termo está desgastado, el SAT debe sustituirlo por uno nuevo

Vaciado del aparato

El aparato debe vaciarse si no va a ser usado en locales sometidos a heladas.

Cuando sea necesario, vacíe el aparato de la siguiente manera:

- Desconecte el aparato de la red eléctrica;
- Cierre la llave de paso de la red doméstica;
- Abra el grifo de agua caliente (lavabo o bañera);
- Abra la válvula de drenaje.

Mantenimiento periódico.

Después de un mantenimiento rutinario o extraordinario, le recomendamos llenar su tanque con agua y drenarlo completamente para eliminar las impurezas residuales.

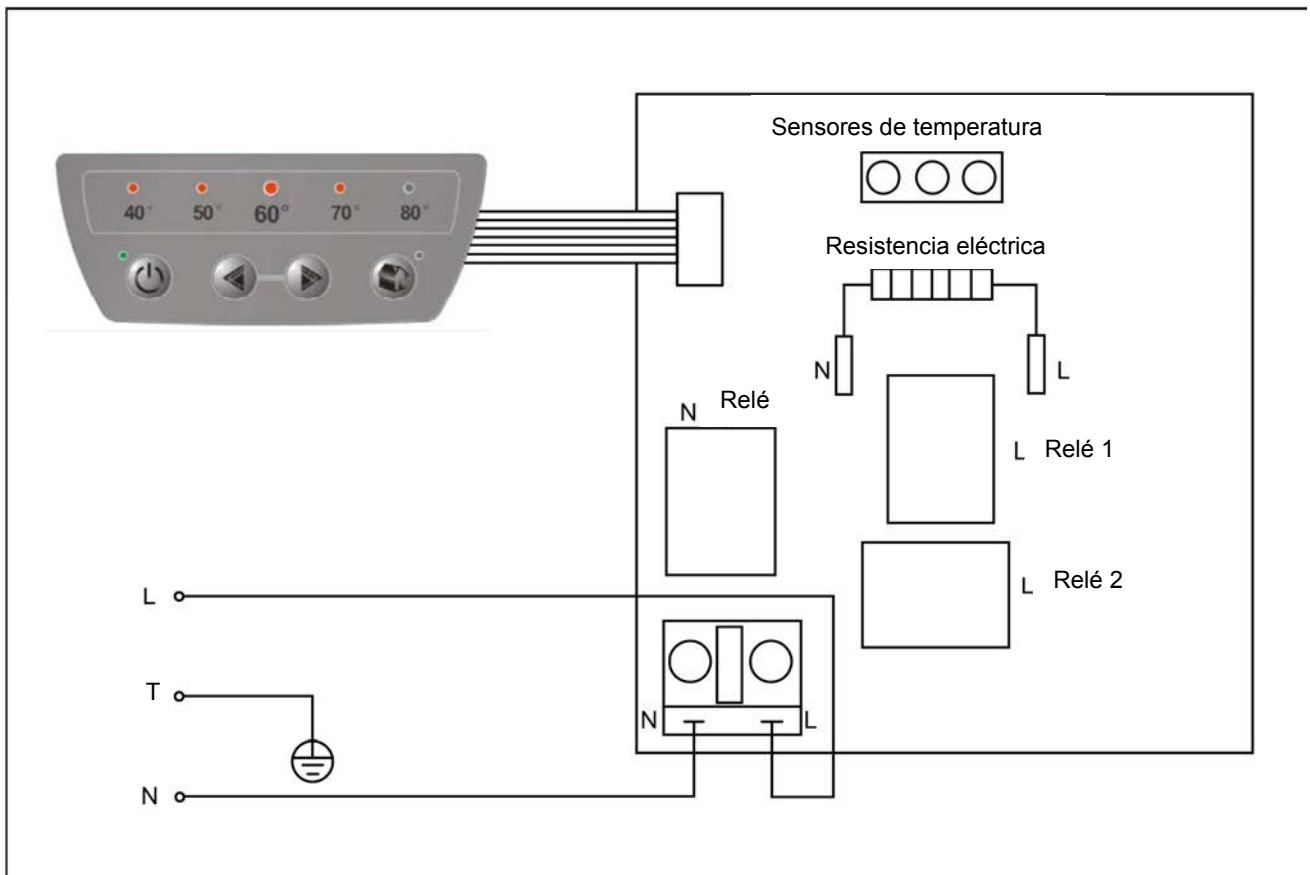
Válvula de seguridad

El dispositivo de seguridad de la presión debe activarse regularmente (una vez al mes) para eliminar los depósitos de cal y verificar que no está obstruido. Esta acción se puede realizar con la palanca nº 1, dispositivo de la válvula de seguridad para el vaciado del agua del termo (pág. 12).

Para limpiar el exterior del termo debe emplearse un paño humedecido con agua jabonosa. No emplee productos abrasivos o que contengan disolventes (por ejemplo, alcohol).

Por razones de seguridad, CONTRA GODESIA S.A. no se responsabiliza del empleo de otros elementos que no sean los de origen e instalados por su Servicio de Asistencia Técnica.

6. ESQUEMA INSTALACIÓN ELÉCTRICA



7. SERVICIO DE ASISTENCIA TÉCNICA

SERVICIO DE ASISTENCIA TÉCNICA DEL FABRICANTE

Más de 120 puntos en toda España.

Estamos a su disposición en el teléfono:

902 40 20 10

NADIE MEJOR QUE COINTRA CONOCE SU TERMO

Asegure la vida y buen funcionamiento de su aparato.

COINTRA le ofrece la seriedad y garantía que sólo puede dar el Servicio

Técnico **Oficial** del Fabricante.

Solicite información en su teléfono amigo

902 40 20 10

TERMOACUMULADORES ELÉCTRICOS TL PLUS

Instruções para instalação uso e conservação



TL plus 30 S

TL plus 50 S

TL plus 50 V

TL plus 80 V

TL plus 100 V

TL plus 150 V

TL plus 80 H

TL plus 100 H

TL plus 150 H

COINTRA

ATENÇÃO!

NÃO LIGUE PARA REDE ANTES DO ENCHIMENTO E PREJUÍZOS IRREVERSÍVEIS, QUE PODEM PROVOCAR O APARELHO.

ADVERTÊNCIAS DE SEGURANÇA:

- A água aquecida a mais de 50 °C pode causar queimaduras graves imediatas se sai diretamente das torneiras. As crianças, as pessoas com deficiência e os idosos estão particularmente em risco. Recomendamos instalar uma válvula misturadora termostática na linha de fornecimento de água, marcada em vermelho.
- A temperatura da água pode chegar a até 80 °C. Tenha cuidado para regular a temperatura da água na torneira misturando-o com água fria, entrando em só suas mãos. Inicialmente, evite aplicá-lo para o corpo diretamente.
- O aparelho deve ser instalado e posto em serviço por um técnico qualificado de acordo com a legislação local e as normas de saúde e segurança.
- Qualquer dano que ocorre em componentes eléctricos só pode ser verificado e reparado por um serviço pós-venda autorizado.
- Durante o inverno, se o termo vai ser desenergizado por um longo período de tempo, é possível esvaziar o tanque de água para evitar danos causados pela

congelamento, se existe um tal risco. Por favor, lembre-se de desligar o aquecedor de água antes da drenagem.

- Se o cabo de alimentação estiver deteriorado, deverá ser substituído pelo fabricante, por um serviço pós-venda autorizado ou por profissionais qualificados, para evitar possíveis perigos.
- Certifique-se de que a instalação eléctrica tomar disjuntor regulamentar.
- O termo eléctrico deve ser instalado de forma que qualquer pessoa que está na banheira ou chuveiro não deve ser capaz de acessar interruptores e outros dispositivos de inicialização, respeitando 0,6 m de distância entre o termo eléctrico e quente na banheira ou chuveiro.
- Este dispositivo pode usar crianças de 8 anos e acima e pessoas com habilidades, físicas, sensoriais ou mentais reduzidas ou falta de experiência e conhecimento, se tiverem recebido supervisão ou formação adequada sobre a utilização do dispositivo de forma segura e compreender os perigos envolvidos. As crianças não devem brincar com o aparelho. Limpeza e manutenção não deve executá-los crianças sem supervisão.

- A temperatura da água quente está regulada por um termostato que também atua como um dispositivo de segurança reajustável para evitar um superaquecimento perigoso.
- NÃO manipule o dispositivo de segurança de pressão excessiva; mova-o de vez em quando para assegurar-se de que não esteja atascado e para eliminar qualquer depósito; o tubo de admissão do aparelho deve estar equipado com um dispositivo de segurança que cumpra com dito standard, calibrado a uma pressão máxima de 0,8 MPa, incluindo pelo menos torneira, válvula de retenção, válvula de segurança e disjuntor de carga hidráulica.
- É normal que a água goteie do dispositivo de segurança de pressão excessiva e da unidade de segurança EM 1487 quando o aparelho esteja aquecendo. Por esta razão deve-se instalar um desaguadouro, aberto ao ar, com uma tubagem continuamente inclinada para baixo, numa área não sometida a temperaturas baixo zero. Assegure-se de esvaziar o aparelho quando esteja fora de serviço o numa zona sometida a temperaturas inferiores a zero.

Estimado cliente,

Obrigado por comprar o nosso aquecedor de água eléctrico TL plus de COINTRA.

O aquecedor de água eléctrico da serie TL Plus de COINTRA está desenhado e fabricado de acordo com a norma internacional de eletrodomésticos IEC. A qualidade do produto é de primeiro nível internacional. Portanto, cremos que este aquecedor de água eléctrico pode satisfazer plenamente as suas necessidades e proporcionar-lhe uma melhor vida familiar.

Por favor, leia cuidadosamente este manual de instruções antes de usá-lo e guarde-o corretamente.

Este produto cumpre com a Diretiva 2012/19/EU.



O símbolo do contêiner de lixo cruzado sobre o aparelho e a sua embalagem indica que o produto deve ser descartado por separado de outros resíduos ao final da sua vida útil. Portanto, o usuário deve entregar o equipamento numa instalação de eliminação de resíduo certificada para equipamentos eletrotécnicos e electrónicos ao final da sua vida útil. Alternativamente, pode devolver o equipamento ao varejista no momento da compra dum novo aparelho de tipo equivalente. Os equipamentos electrónicos de dimensões inferiores a 25 cm podem-se entregar a qualquer distribuidor de equipamentos electrónicos cuja superfície de venda seja de 400 m², como mínimo, para a sua eliminação gratuita e sem obrigação alguma de adquirir um novo produto.

A recolha seletiva de resíduos para a reciclagem, o tratamento e o desmanche ambientalmente compatíveis contribuem à prevenção de danos ao meio ambiente e promove a reutilização / ou reciclado.

ÍNDICE

1. CARACTERÍSTICAS GERAIS	24
2. CARACTERÍSTICAS TÉCNICAS.....	25
3. NORMAS INSTALAÇÃO	27
4. FUNCIONAMENTO DO CONTROLO	30
5. NORMAS DE MANUTENÇÃO E CONSERVAÇÃO	34
6. ESQUEMA INSTALACIÓN ELÉCTRICA.....	35
7. SERVIÇO DE ASSISTÊNCIA TÉCNICA	36

1. CARACTERÍSTICAS GERAIS

- **Isolamento cristal, isolamento água-eletricidade**

O elemento de aquecimento tem cristal de isolamento em pó com alto isolamento, alta condução de calor e alta estabilidade de calor como material de recheio, e para isolar completamente o arame de aquecimento da parede do tubo, assim como isolamento sem fugas.

- **Múltipla proteção**

Tem dispositivo múltipla de proteção de segurança como o de temperatura constante automática, anti-superaquecimento, anti- queimado em seco, anti-sobretensão, anti-congelação.

- **Contentor de silício de cristal azul**

O equipamento de pulverização de esmalte, controlado pelo computador italiano, introduz uma capa uniforme de silicida especial na superfície do recipiente, que se derreterá na parede de ferro do recipiente depois da sinterização a alta temperatura de 850 °C, pelo que o contentor está totalmente coberto, pelo que é resistente aos impactos, resistente à alta pressão e antioxidante, o que estende dum considerável maneira a vida útil de serviço do aquecedor de água.

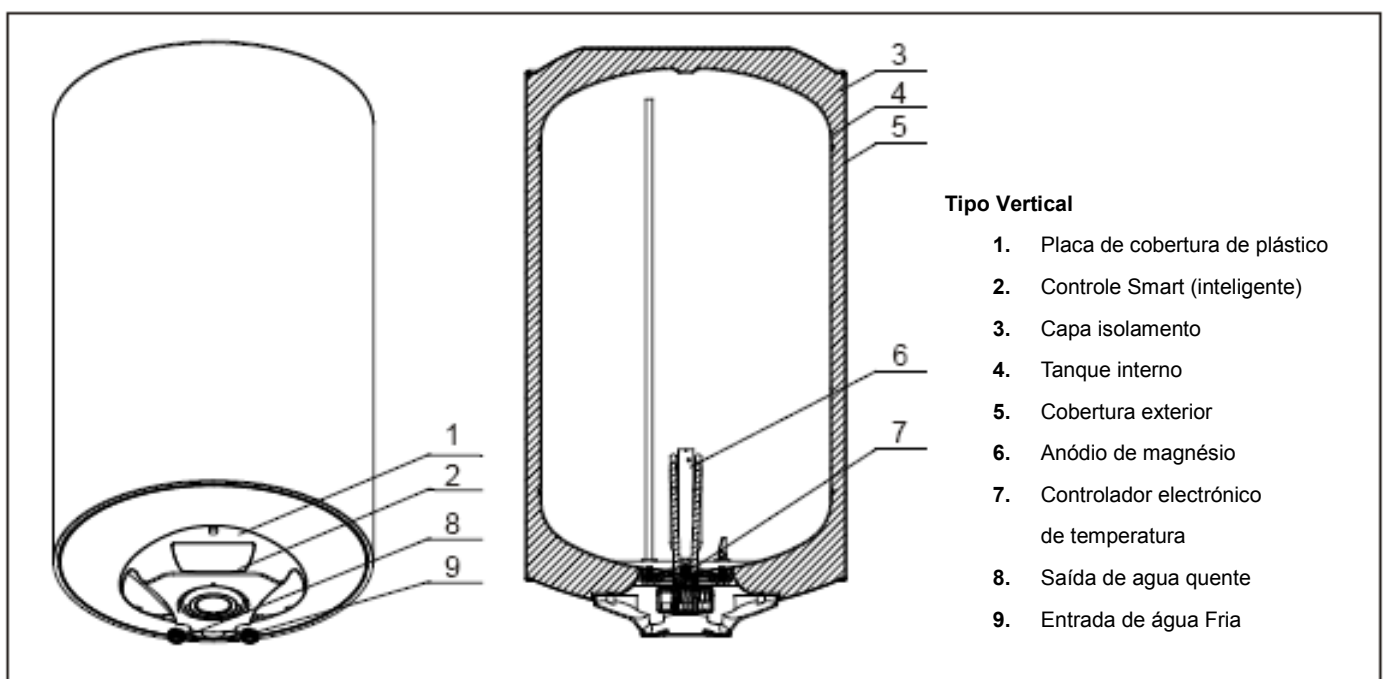
- **Barra anódio de Magnésio.**

Dispõe dum forte proteção de barra de anódio de magnésio, anticorrosivo e descalcificação, água morna, boa para a saúde da pele, e alarga a vida útil de serviço do aquecedor de água.

- **Bom Funcionamento**

Com ajuste da temperatura periférica e uma estrutura fechada, pode fornecer água a múltiplos lugares ao mesmo tempo. É adequado para a água quente utilizada os lares, fábricas, escolas, restaurantes, banhos, cabeleireiros e outras industrias de serviços

Diagrama do Termoacumulador e Componentes



2. CARACTERÍSTICAS TÉCNICAS

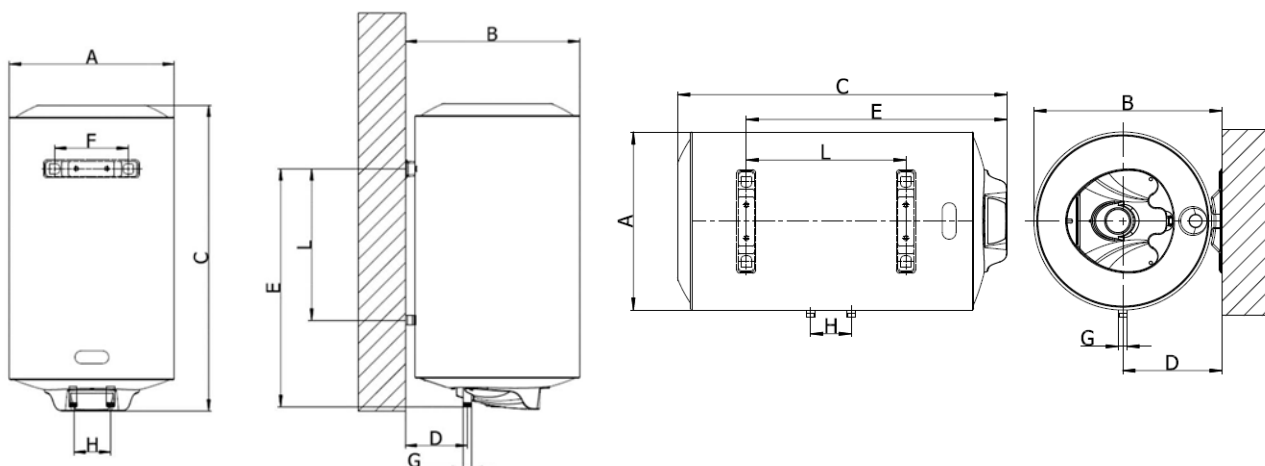
Modelo		TL plus 30 S	TL plus 50 S	TL plus 50 V	TL plus 80 V	TL plus 100 V	TL plus 150 V
Volume de armazenamento (V)	l	28.5	46.5	47.5	76	97	132
Peso cheio de água	Kg	42	62	64	97	120	163
Rango de ajuste de temperatura	°C	40~80					
Pressão máxima de trabalho do tanque interno	MPa	0.8					
Fonte de alimentação		230V~50Hz					
Potência nominal	kW	1.5					
Instalação	mm	Ø368x522	Ø368x742	Ø438x579	Ø438x810	Ø438x974	Ø438x1280
Perfil de carga declarado		S	M	M	M	M	L
Classe de eficiência energética de aquecimento de água		A	B	B	B	B	C
Eficiência energética do aquecimento de água (η_{wh})	%	38	39	39	39	39	39
Consumo anual de eletricidade (AEC)	kWh	485	1316	1316	1316	1316	2623
Nível de potência acústica (LWA)	dB	15					
Consumo diário de eletricidade (Qelec)	kWh	3.072	7.311	7.311	7.753	7.702	14.358
Água misturada a 40°C (V40)	l	-	70.0	65.0	120.0	160.0	240.0
Ajustes de temperatura do termostato, aquecedor de água, tal como se coloca no mercado	°C	70					
Tipo de instalação		Parede Vertical					

Modelo		TL plus 80 H	TL plus 100 H	TL plus 150 H
Volume de armazenamento(V)	l	76	97	132
Peso cheio de água	Kg	97	120	163
Rango de ajuste de temperatura	°C	40~80		
Pressão máxima de trabalho do tanque interno	MPa	0.8		
Fonte de alimentação		230V~50Hz		
Potência nominal	kW	1.5		
Instalação	mm	Ø438x810	Ø438x974	Ø438x1280
Perfil de carga declarado		M	M	L
Classe de eficiência energética de aquecimento de água		B	B	C
Eficiência energética do	%	39	39	39

aquecimento de água (η_{wh})				
Consumo anual de eletricidade (AEC)	kWh	1251	1251	3641
Nível de potência acústica (LWA)	dB	15		
Consumo diário de eletricidade (Qelec)	kWh	8.205	8.205	19.979
Água misturada a 40°C (V40)	l	120.0	160.0	230.0
Ajustes de temperatura do termostato, aquecedor de água, tal como se coloca no mercado	°C	70		
Tipo de instalação		Parede Horizontal		

Os dados de consumo de energia na tabela e a outra informação dada na Folha de Dados do Produto (Anexo A deste manual) estão definidos em relação com as Diretivas de a UE 811/2013 e 814/2013.

O dispositivo está equipado com uma função inteligente que lhe permite adaptar o consumo aos perfis de usuário. Se funciona corretamente, o dispositivo tem um consumo diário de "Qelec" ("menos que o dum produto equivalente sem função inteligente").



*Os modelos verticais de 100 e 150 l dispõem dos suportes metálicos de fixação.

Modelos	Instalação	DIMENSÕES (mm)								
		A	B	C	D	E	F	G	H	L
TL plus 30 S	vertical	368	390	522	126	342	270	1/2"	100	140
TL plus 50 S	vertical	368	390	742	126	562	270	1/2"	100	360
TL plus 50 V	vertical	438	460	579	152	370	270	1/2"	100	154
TL plus 80 V	vertical	438	460	810	152	600	270	1/2"	100	385
TL plus 100 V	vertical	438	460	974	152	767	270	1/2"	100	549
TL plus 150 V	vertical	438	460	1280	152	1068	270	1/2"	100	855
TL plus 80 H	horizontal	438	460	810	152	630	-	1/2"	100	385
TL plus 100 H	horizontal	438	460	974	152	794	-	1/2"	100	549
TL plus 150 H	horizontal	438	460	1280	152	1100	-	1/2"	100	855

3. NORMAS INSTALAÇÃO

O aparelho deve ser instalado e posto em funcionamento por um técnico qualificado de acordo com as normas estabelecidas e as normativas locais de saúde e segurança, como o "Regulamento electrotécnico de baixa tensão", as "Normas básicas para a instalação em interiores de fornecimento de água" e os regulamentos locais aplicáveis.

O aparelho aquece a água a uma temperatura por debaixo do ponto de ebulição. Deve estar conectado a um fornecimento da rede de água de acordo com os níveis de rendimento e de capacidade do aparelho.

Antes de conectar o aparelho, é necessário primeiro:

- Comprovar si as características (consulte a placa de dados) cumprem com os requisitos do cliente.
- Ler as instruções que figuram na etiqueta da embalagem e na placa de dados do aparelho.

Instalação do aparelho

Este aparelho foi desenhado para ser instalado só dentro de edifícios de acordo com as normas vigentes.

Ademais, se solicita aos instaladores que sigam os seguintes conselhos em presença de:

- Humidade:** Não instale o aparelho em espaços fechados (não ventilados) e húmidos.
- Geladas:** Não instale o aparelho em zonas donde a temperatura possa cair de forma crítica e exista o risco de produzirem-se geladas.
- Luz solar:** Não exponha o aparelho a raios solares directos, incluso em presença de janelas.
- Pó/vapores/gás:** Não instale o aparelho em presença de substâncias particularmente perigosas, tais como vapores, pó ou os saturados com gás.
- Descargas eléctricas:** Não instale o aparelho directamente em fontes eléctricas que não estejam protegidas contra saltos bruscos de tensão.

Localização del producto

Os aquecedores deverão estar situados o mais próximo possível das saídas de água quente para evitar a perda de calor nos canos. Os Aquecedores TL plus deverão ser sempre instalados com as ligações de água para baixo. Para facilitar a revisão e a limpeza interna, quando esta se realize, o aparelho deve manter um espaço livre de pelo menos 25 cm entre a tampa protectora (pos. 1, pag. 6) do aquecedor e qualquer outro obstáculo fixo.

INSTALE O PRODUTO EM A PAREDE

No caso de paredes de tijolos ou blocos perfurados, paredes divisórias com estática limitada ou alvenaria diferente de alguma maneira das indicadas, primeiro deve realizar uma comprovação estática preliminar do sistema de suporte.

Passos da Instalação:

4. Assegure-se de que a superfície de montagem pode suportar quatro vezes o peso do aquecedor de água cheio de água.
5. Utilize um berbequim de impacto para perfurar dois buracos com uma profundidade pelo menos 90 mm na parede. Estes dois buracos devem estar nivelados na mesma linha.
6. Inserte o parafuso de expansão no orifício, aparafuse o gancho e ponha-lo para cima, logo levante o aquecedor de água, apontando ao gancho do perno de expansão, para fixa-lo com firmeza e comprove a

folga do perno de expansão para assegurar-se de que o aquecedor de água esteja firmemente montado.

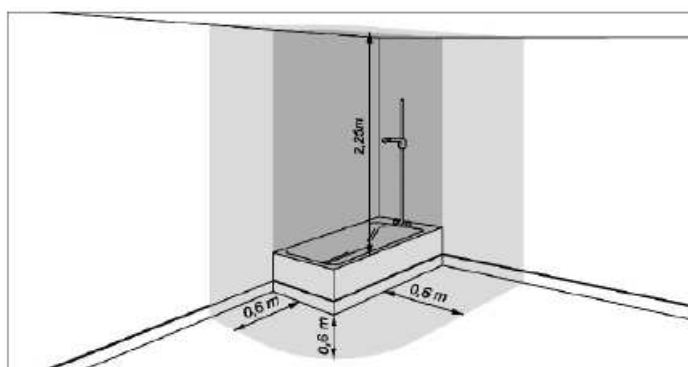
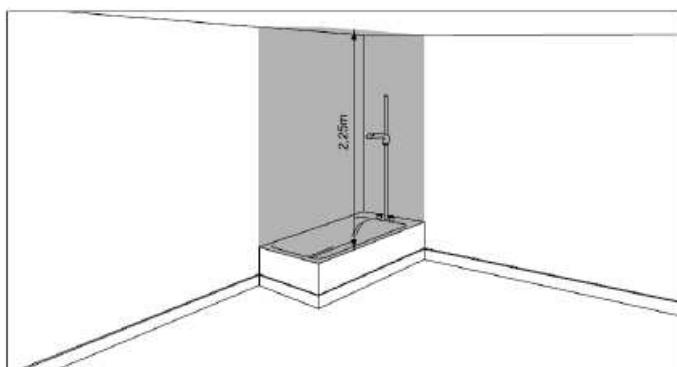
Vertical

Modelo	TL plus 30 S	TL plus 50 S	TL plus 50 V	TL plus 80 V	TL plus 100 V	TL plus 150 V
E (mm)	342	562	370	600	767	1068
F (mm)	270	270	270	270	270	270
L (mm)	140	360	154	385	549	855

Horizontal

Modelo	TL plus 80 H	TL plus 100 H	TL plus 150 H
L (mm)	385	549	855
M (mm)	352	352	352

Nota: Em particular, quando seja necessário instalá-lo num quarto ou no banho, deve-se cumprir com o espaço de instalação especificado: Espaço proibido e Espaço protegido.

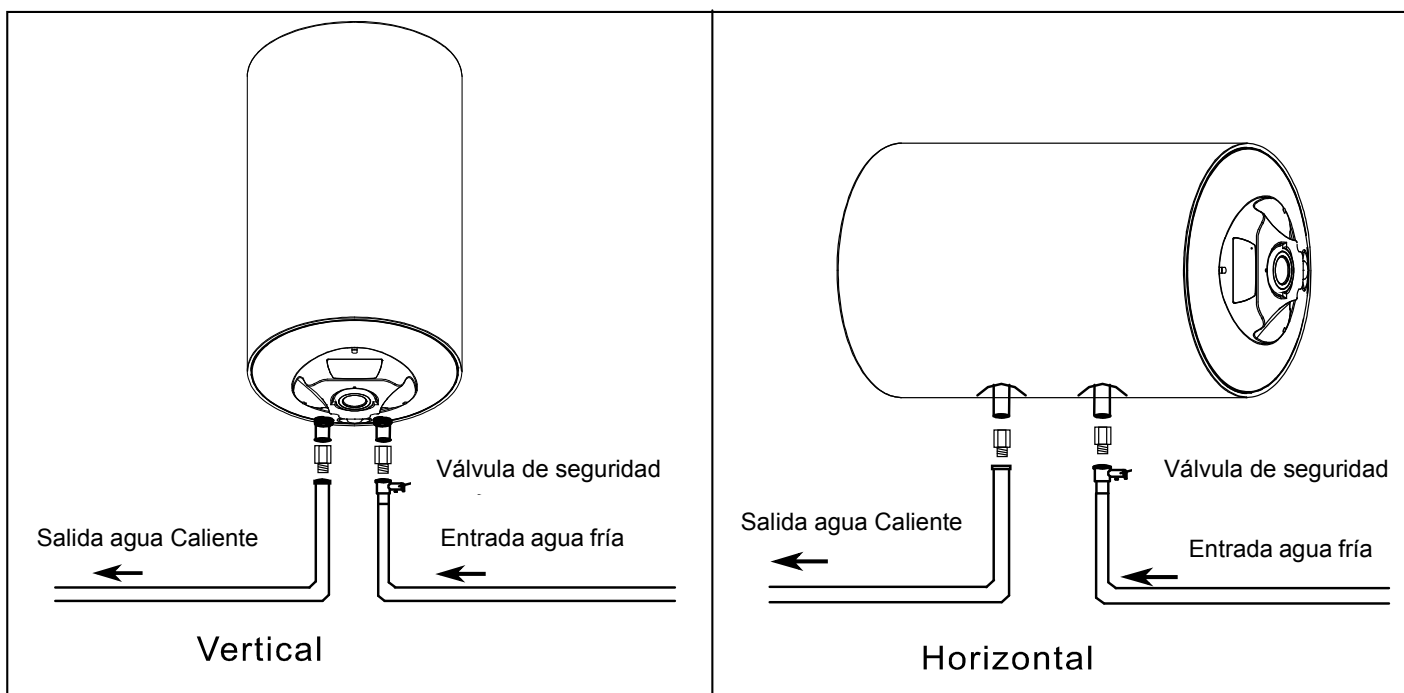


- No volume de proibição (fig. 1) pag. 11 não serão instalados interruptores, tomadas nem aparelhos para iluminação.
- No volume de protecção (fig. 2) pag. 12 não serão instalados interruptores, mas poderão ser instaladas tomadas de segurança.

CONEXÃO HIDRÁULICA

Conecte a entrada e a saída do aquecedor de água com tubagens ou acessórios que sejam capazes de suportar temperaturas superiores a 100 °C a uma pressão que exceda à da pressão de trabalho (**8 bar**). Por tanto, se aconselha não utilizar materiais que não resistam altas temperaturas.

Ao instalar os canos d'água, siga as regras básicas para a prevenção da corrosão: “No utilize cobre ou latao antes do ferro ou aço, no sentido da circulação d'água”. Para evitar os pares galvânicos e o seu efeito destruidor, enrosque nos dois tubos do aquecedor e utilizando uma fita de teflon e os anéis isolantes fornecidos juntamente com o aquecedor.



Enroscar o anel isolante do tubo de entrada d'água fria (azul) do aquecedor, no grupo de segurança hidráulica fornecido juntamente com o aquecedor. Instalar no tubo de alimentação de água fria uma torneira de segurança. **Tenha em mente que esta torneira deve estar aberta desde que o termo está ligado.**

Alguns países podem requerer o uso de dispositivos de segurança alternativos, assim como exigências de normativas locais; O instalador deve comprovar a idoneidade do dispositivo de segurança que tende a utilizar. Não instale nenhum dispositivo de fecho (válvula, torneira, etc.) entre a unidade de segurança e o próprio aquecedor.

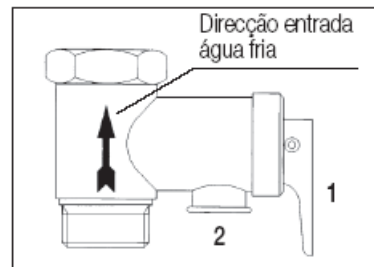
Unir os canos de distribuição de água quente ao anel isolante do tubo de saída de água quente (vermelho) do aquecedor.

O grupo de segurança hidráulica, fornecido juntamente com o aquecedor, está formado por uma válvula de retenção e de sobrepessão. Esta última abre com um máximo de 8 bar. Se a pressão na instalação d'água supera os 5 bar, instalar un reductor de pressão, segundo indica a normativa.

Da mesma forma, é imperativo condução de drenagem da válvula de segurança boca (2), através do tubo de evacuação fornecido com um sifão de drenagem. Esta unidade deve ser visível e inclinados para o dreno.

Grupo de segurança hidráulica

1. - Dispositivo para a descarga da água.
2. - Boca de saída ou de descarga.



CONEXÃO ELÉCTRICA

Antes da instalação do aparelho se recomenda revisar minuciosamente o sistema eléctrico para verificar o cumprimento das normas estabelecidas; O fabricante não é responsável dos danos causados pela falta de conexão a terra ou por a fonte de alimentação

Verificar se a tensão eléctrica é de 230 V / 50 Hz.

Comprove que a fonte de alimentação principal está classificada para o máximo consumo de energia do aquecedor (Consulte a placa de características) e que os cabos eléctricos estejam adequadamente classificados e regulados.

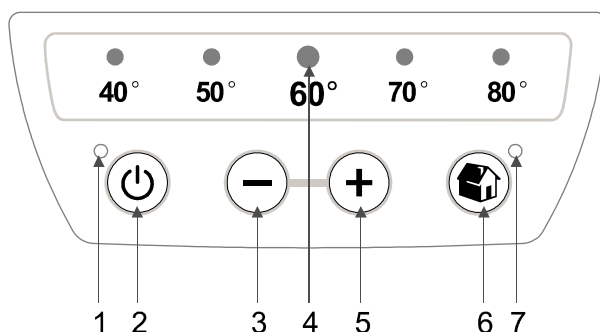
Procurar dispor a instalação eléctrica com o disjuntor diferencial regulamentar

PÔR EM FUNCIONAMENTO


Encher o aquecedor abrindo o torneira de segurança de corte de água fria e as torneiras de água quente. Quando saia água pelas torneiras, deve-se fechá-las, começando pelos aparelhos mais baixos (bidet) e terminando pelos mais altos (chuveiro). Com esse processo será possível eliminar o ar contido no aquecedor e nos canos.

O termo deve ser preenchido com água antes da primeira utilização (ou após manutenção ou limpeza), e depois ñigá-lo à corrente eléctrica. NÃO ligar electricamente se não cheio de água (pode danificar a resistência).

4. FUNCIONAMENTO DO CONTROLO



1. Luz indicadora bicolor:
 - Ligado: **Led verde**
 - Aquecimento por resistência: **Led vermelho**
 - Função antilegionella: Led piscando (verde ou vermelho, conforme o caso)
2. Botão ON/OFF
3. Botão “-”
4. Luces indicadoras de temperatura: **Leds vermelhos**
5. Botão “+”
6. Botão função Smart (inteligente)
7. Luz indicadora função Smart (inteligente): **Led vermelho**

Ligar o termoacumulador a 230 V / 50 Hz. A primeira vez que você ligar o bicolor led (1) acende verde. Pressione o botão **ON / OFF**  (2) para ligar o aparelho. A primeira vez que se liga o produto, se ajustará a uma temperatura de 70 °C.

Durante a fase de aquecimento, os leds correspondentes à temperatura alcançada pela água até o momento permanecem ligados de maneira fixa; Todos os leds subsequentes (até a temperatura ajustada) piscam progressivamente, até que a temperatura ajustada é atingida (a ser fixo).

Se a temperatura diminui, por exemplo depois de que se haja utilizado água quente, o aquecimento se reativa automaticamente e os leds entre a última luz fixa e a luz correspondente à temperatura ajustada se retomarão progressivamente.


Durante a fase de aquecimento, um ligeiro ruído pode produzir-se como resultado do processo do aquecimento de água.

O termoacumulador TL plus tem 2 modos de operação: Manual e Smart.


FUNCIONAMENTO MANUAL:

Permite ao utilizador ajustar a temperatura desejada usando o “+” e “-” até indicadas com os leds, seleccionando um nível entre 40 e 80 ° C (40 ° C, 50 ° C, 60 ° C, 70 ° C e 80 ° C).

FUNÇÃO SMART:

Pressione o botão  para ativar o função “smart”. O indicador de função smart led (7) luzes.

Se usa a função “Manual” conjuntamente com a função “smart”, a temperatura se ajustará automaticamente pelo produto; isto significa que o função “Manual” se desativará.

Para desativar a função, pressione o botão  ; o led Smart desliga. Se deseja ajustar a temperatura manualmente, terá que desativar a função “smart”.

Descrição Função Smart

A função "Smart" consiste num software de autoaprendizagem do consumo do usuário, o qual permite que a perda de calor se reduza ao mínimo e a poupança de energia se maximize.

O software "Smart" consiste num período de aprendizagem numa semana quando o aquecedor eléctrico começa a operar à temperatura marcada no aquecedor e regista a demanda de energia do usuário. Desde a segunda semana para a frente o processo de aprendizagem continua com o fim de aprender as necessidades do usuário em mais detalhe e cambia a temperatura cada hora para adaptá-la à demanda real com o fim de melhorar a poupança de energia. O software "Smart" ativa o aquecimento da água durante o tempo determinado automaticamente pelo próprio aquecedor em função do consumo do usuário. Durante o dia, quando não haja demanda de água, o aquecedor ainda garante uma reserva de água quente a 45 °C.

Com o fim de garantir o funcionamento inteligente adequado, se recomenda não desconectar o aquecedor da rede eléctrica.

FUNÇÃO ANTILEGIONELLA

O produto tem desativado por defeito o "ciclo de desinfecção térmica" ou função antilegionella.

A ativação do "ciclo de desinfecção térmica" se mostra como el led 1 piscando (vermelho ou verde). Ative esta função pressionando as teclas "-" e "+", ambas, durante 5 s. Uma vez que se confirma a ativação, a luz indicadora (1) piscará rapidamente durante 5 s. e logo mantém o flash tardío.

Para desativar a função anti-bactérias de forma permanente, pressione e mantenha os botões "-" e "+" simultaneamente durante 5 s. Uma vez que se confirma a desativação o indicador de luz (1) piscará rapidamente durante 5 s, e em seguida, mantém-se fixo.

Quando os anti-bactérias trabalhar ciclo, a temperatura nominal é de 73 °C. Isto é mostrado como uma temperatura configuração normal de 80 °C, no entanto, quando se atinge a temperatura, 70 °C irá indicar (não alcança 80 °C).

A primeira vez que esta função é activada (ou foi desligado), esperar três dias para começar a trabalhar; Uma vez que o ciclo tenha trabalhado a sua operação é repetida a cada 30 dias, desde que não estão a trabalhar com uma temperatura de valor nominal de 80 °C, altura em que o ciclo de 30 dias é repostado.

Esta função pode trabalhar com a operação normal ou a função Smart.

Informação

A legionella são pequenas bactérias em forma de barra que são um constituinte natural de todas as águas doces. A doença dos legionários é uma infeção de pneumonia grave causada pela inalação da bactéria Legionella pneumophila ou outra espécie de Legionella. Esta bactéria se encontra frequentemente em sistemas domésticos, de hotéis e outros sistemas de água e em água usada para ar condicionado ou sistemas de arrefecimento de ar. Pelo tanto, a principal intervenção contra ela é a prevenção, através do controle dos organismos nos sistemas de água.

Recomendações gerais

As seguintes condições estimulam o crescimento de Legionella:

Temperatura da água entre 25 °C e 50 °C. Para restringir o crescimento da bactéria Legionella, a temperatura da água deve estar num rango no que as bactérias não cresçam ou tenham crescimento mínimo, sempre que seja possível. Do contrario, é necessário desinfetar uma instalação de água potável mediante um tratamento térmico.

Estancamento da água. Para evitar longos períodos de estancamento, a água em cada parte da instalação de água potável deve-se utilizar ou enxaguar-se pelo menos uma vez por semana.

Com respeito a este aquecedor de água de armazenamento, se

- 1) O produto se desconecta durante um período de tempo [meses] ou
 - 2) A temperatura do água se mantém constante no rango 25 - 50°C,
- a bactéria Legionella poderia crescer no tanque.

Em tais circunstâncias, reduza a proliferação das bactérias mediante a execução dum “ciclo de desinfecção térmica”.

Nota: Quando o software realiza o tratamento de desinfecção térmica, é provável que o consumo de energia dos aquecedores de água aumente. **A temperatura da água no tanque pode causar queimaduras graves imediatas quando o software executa o tratamento de desinfecção térmica. As crianças, as pessoas com deficiência e os idosos estão especialmente expostos a queimaduras. Comprove a temperatura da água antes de tomar um banho ou uma ducha.**

NOTAS GERAIS:

No caso dum falho de corrente ou se o produto está apagado usando o botão ON/OFF (2), o ajuste de temperatura mais recente permanece memorizado e seu status (se ele estava em modo de espera ou em execução), e se a função legionella foi ligado ou desligado.

Em qualquer procedimento de configuração, se o usuário não realiza nenhuma ação durante 5 segundos, o último ajuste se armazenará a memória do dispositivo.

FUNÇÃO ANTICONGELANTE

A função anticongelante funcionará com tempo frio e quando o produto no se use durante um largo período de tempo. O produto tem ativado por defeito a função " Anti-congelante".

Com o fim de garantir uma correta operação de Anti-congelação, se recomenda não desconectar o produto da rede.

REINICIO / DIAGNÓSTICOS

Quando se produza uma avaria o aparelho entrará no seu “estado de falho” e todos os Leds no painel de controle piscarão simultaneamente.

Reinício:

Para reiniciar o aparelho, apague e volta a ligar o produto usando o botão ON/OFF (2). Se a causa do falho desaparece imediatamente depois do processo de reinicio, o aparelho retomará o seu funcionamento normal. Se este não é o caso, todos os leds seguirão piscando. Contate com o Serviço de Assistência Técnica.

Diagnósticos:

Para ativar a função de diagnóstico, pulse e mantenha o botão ON/OFF (2), durante 5 segundos. O tipo de mal funcionamento se indica mediante 5 LEDs (4), de acordo com o seguinte diagrama:

LED 40 °C pisca- Falho de relógio RTC

LED 50 °C pisca - Funcionamento sem água

LED 60 °C pisca - Sensores de temperatura NTC 1 / NTC 2 partidos

LED 70 °C + LED 80 °C pisca - Falho em o diferencial do sensor

LED 80 °C pisca - Superaquecimento da água

LED 60 °C +LED 70 °C + LED 80 °C pisca - Superaquecimento da água detectada por um sensor individual

Sair da Função de diagnóstico pressione botão ON/OFF (2) ou aguarde 5 segundos.

NUNCA INTENTE REPARAR O APARELHO VOCÊ MESMO • FAÇA SEMPRE ISTO MEDIANTE UM TÉCNICO QUALIFICADO.

Os dados indicados e as especificações indicadas não são vinculantes; O fabricante se reserva o direito de modificá-los à sua própria discricção, notificação ou substituição. Este produto está em conformidade com os regulamentos REACH.

5. NORMAS DE MANUTENÇÃO E CONSERVAÇÃO

Anodo de magnésio

Recomendamos que faça uma revisão anual do aquecedor a través do Serviço de Assistência Técnica (S.A.T.) para eliminar o calcário depositado na resistência e comprovar o estado do anodo de magnésio (nº 6, pag. 24). Caso a água da sua zona seja dura ou corrosiva seria mais adequado solicitar revisões mais frequentes.

Se o anodo de magnésio do seu aquecedor já se encontra gasto, o S.A.T. deverá substituí-lo por outro novo.

Esvaziamento do aparelho

O aparelho deve esvaziar se não vai a ser usado em locais sometidos a geladas.

Quando seja necessário, vazie o aparelho da seguinte maneira:

- Desconecte o aparelho da rede eléctrica;
- Fecho a chave de passo da rede doméstica;
- Abra a torneira de água quente (lavatório ou banheira);
- Abra a válvula de drenagem.

Manutenção periódico

Depois duma manutenção de rotina ou extraordinário, lhe recomendamos encher o seu tanque com água e drená-lo completamente para eliminar as impurezas residuais.

Válvula de segurança

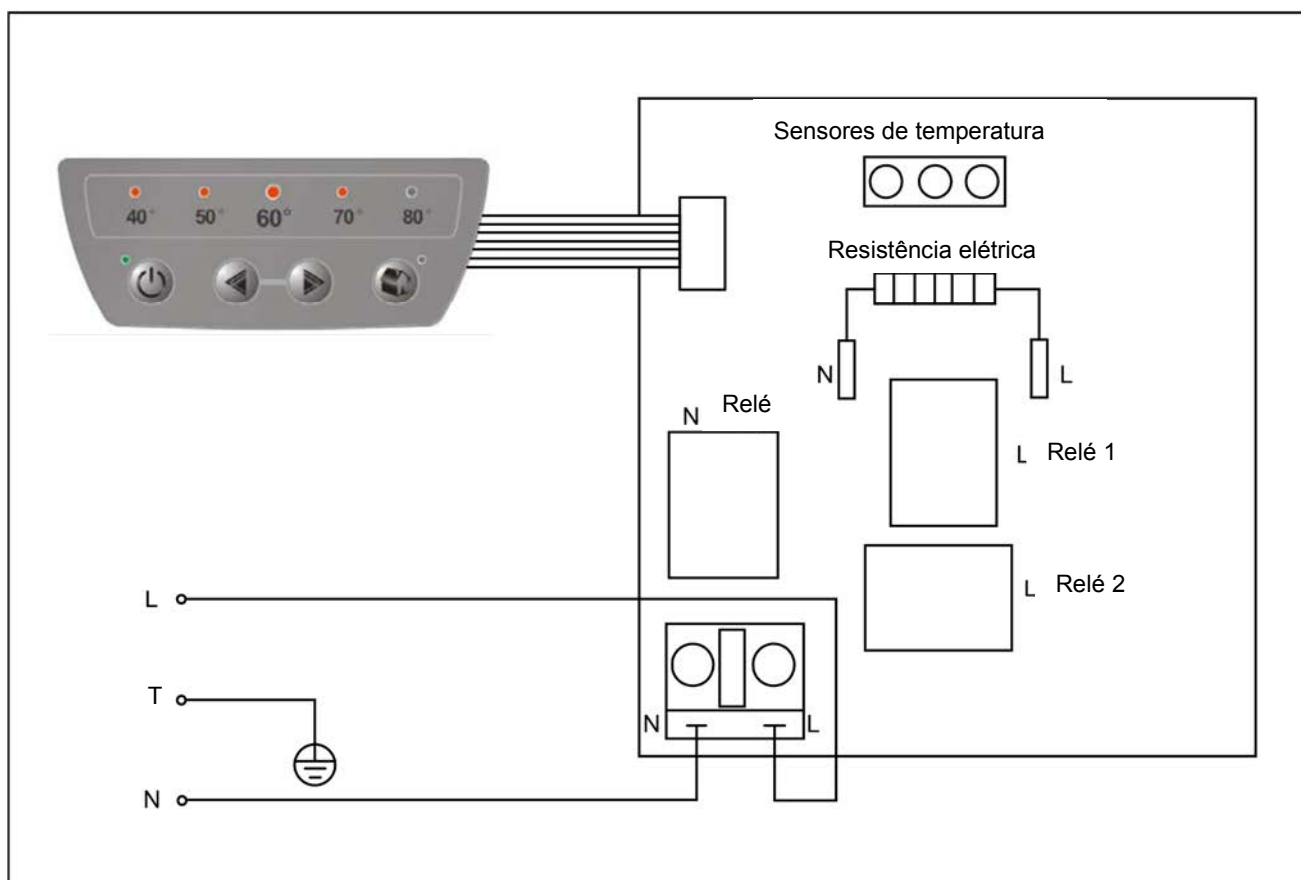
O dispositivo de segurança da pressão deve-se ativar regularmente (uma vez ao mês) para eliminar os depósitos de cal e verificar que não está obstruído. Esta operação pode realizar-se com a patilha nº 1, dispositivo próprio para a evacuação da água do termoacumulador (pag. 30).

Para a limpeza exterior do aquecedor recomendamos o uso de um pano humedecido em água com sabao.

Nao utilize produtos abrasivos ou que contemham dissolventes (por exemplo o álcool).

Por motivos de segurança, COINTRA GODESIA, S.A. nao se responsabiliza pelo uso de outros elementos que nao sejam os originais e instalados pelo Serviço de Assistência Técnica.

6. ESQUEMA INSTALACIÓN ELÉCTRICA



7. SERVIÇO DE ASSISTÊNCIA TÉCNICA

SERVIÇO DE ASSISTÊNCIA TÉCNICA DO FABRICANTE

Una vasta rede de postos moveis de assistência técnica, com cobertura a nível nacional.

LINHA AZUL DO CENTRO DE ATENDIMENTO
DISPONIVEL 24 HORAS, DURANTE TODO O ANO

808 202 774

de telemovel marque:

PORTO: 227 863 050 e LISBOA: 210 537 240

Assegure a durabilidade e o bom funcionamento do seu aparelho dentro e fora do período de garantia, aconselhamento técnico e peças de origem.

A COINTRA oferece a seriedade e garantia que só pode ser dada pelo serviço técnico oficial do fabricante.

COINTRA GODESIA, S.A.

USUARIO

Nombre
Domicilio
Población

VENDEDOR

Nombre
Domicilio
Población

Fecha de venta

Sello y firma del distribuidor

CERTIFICADO DE GARANTÍA

GARANTE: COINTRA GODESIA, S.A., con domicilio social Avda. Italia, 2. (Edificio Ferrolí)-28820 Coslada (Madrid)

PRODUCTO: esta garantía es aplicable a los productos contenidos en el presente manual

GARANTIA:

COINTRA GODESIA, S.A. garantiza los aparatos que suministra de acuerdo con el RDL 1/2007 de garantía en la venta de Bienes de Consumo por un periodo de **2 años** contra las faltas de conformidad que se manifiesten desde la entrega del producto.

Salvo prueba en contrario, se presumirá que las faltas de conformidad que se manifiesten transcurridos **seis meses** desde la entrega, no existían cuando el bien se entregó.

Dicha garantía tiene validez, única y exclusivamente, para los aparatos vendidos e instalados en el territorio español.

GARANTIA COMERCIAL:

COINTRA GODESIA, S.A. para los modelos TL plus, ofrece una garantía comercial que consiste en:

- 2 años tanto en mano de obra como en piezas de repuesto desde la adquisición de producto, comprobado mediante la presentación de la factura o ticket de compra.
- 5 años en calderín, siempre que se realice la pertinente revisión anual del ánodo a partir del segundo año,

ALCANCE DE LA GARANTIA:

Salvo prueba en contrario, se entenderá que los bienes son conformes y aptos para la finalidad que se adquirieron y siempre que se lleve a cabo bajo las siguientes condiciones:

- El aparato garantizado deberá corresponder a los que el fabricante destina expresamente para España, y deberá ser instalado en España.
- Los repuestos que sean necesarios sustituir será, los determinados por nuestro Servicio Técnico OFICIAL, y en todos los casos serán originales Cointra Godesia.
- La garantía es válida siempre que se realicen las operaciones normales de mantenimiento descritas en las instrucciones técnicas suministradas con los equipos.
- El consumidor deberá informar a Cointra Godesia de la falta de conformidad del bien, en un plazo inferior a dos meses desde que tuvo conocimiento de la misma.

La garantía no cubre las incidencias producidas por:

- La alimentación eléctrica de equipos con grupos electrógenos o cualquier otro sistema que no sea una red eléctrica estable y de suficiente capacidad.
- Los productos cuya reparación no haya sido realizada por el Servicio Técnico OFICIAL de Cointra Godesia y/o personal autorizado de Cointra Godesia.
- Corrosiones, deformaciones, etc., producidas por un almacenamiento inadecuado.
- Manipulación del producto por personal ajeno a Cointra Godesia durante el período de garantía.
- Montaje no acorde con las instrucciones que se suministran en los equipos.
- Instalación del equipo que no respete las Leyes y Reglamentaciones en vigor (electricidad, hidráulicas, etc.).
- Defectos en las instalaciones eléctrica, hidráulica y gas, o bien por insuficiencia de caudal necesario.
- Anomalías causadas por el incorrecto tratamiento del agua de alimentación al equipo, por corrosiones originadas por la agresividad de la misma, por tratamientos desincrustantes mal realizados, etc.
- Anomalías causadas por agentes atmosféricos (hielos, rayos, inundaciones, etc.) así como por corrientes erráticas.
- Por mantenimiento inadecuado, descuido o mal uso.

Los daños producidos en el transporte deberán ser reclamados por el usuario directamente al transportista.

MUY IMPORTANTE. Para hacer uso del derecho de Garantía aquí reconocido, será requisito necesario que el aparato se destine al uso doméstico. También será necesario, presentar al personal técnico de Cointra Godesia, antes de su intervención, la factura o ticket de compra del aparato junto al albarán de entrega correspondiente si éste fuese de fecha posterior.

NOTA: Todos nuestros Servicios Técnicos Oficiales disponen de la correspondiente acreditación por parte de Cointra. Exija esta acreditación en cualquier intervención.

COINTRA GODESIA, S.A.

UTILIZADOR

Nome

Domicílio

Localidade

Data de venda

VENDEDOR

Nome

Domicílio

Localidade

Carimbo e assinatura do
distribuidor

CERTIFICADO DE GARANTIA

GARANTE: COINTRA GODESIA, S.A., com sede social na Avda. Italia, 2. (Edificio Ferrolí)-28820 Coslada (Madrid)

PRODUTO: esta garantia é aplicável aos produtos contidos no presente manual

GARANTIA:

A COINTRA GODESIA, S.A. garante os aparelhos que fornece de acordo com o DL 84/2008 sobre garantias na venda de Bens de Consumo por um período de **2 anos** contra faltas de conformidade declaradas a partir da entrega do produto.

Salvo prova em contrário, presumir-se-á que as faltas de conformidade que sejam declaradas depois de decorridos **seis meses** a contar da entrega não existiam quando o bem foi entregue.

Tal garantia é válida, única e exclusivamente, para os aparelhos vendidos e instalados no território português.

GARANTIA COMERCIAL:

COINTRA GODESIA, S.A. para os modelos TL plus, oferece uma garantia comercial que consiste em:

- 2 anos, tanto de trabalho e peças de reposição a partir da compra do produto encontrado através da apresentação da fatura de compra.
- 5 anos em caldeira, desde que o ânodo anual revisto relevante é feita a partir do segundo ano.

ALCANCE DA GARANTIA:

Salvo prova em contrário, entender-se-á que os bens estão em conformidade e preparados para a finalidade para a qual foram adquiridos e sempre que sejam usados nas condições seguintes:

- O aparelho garantido deverá corresponder aos que o fabricante destina expressamente à Portugal, e deverá ser instalado na Portugal.
- As peças que seja necessário substituir serão as que tiverem sido indicadas pelo nosso Serviço Técnico OFICIAL, e em todos os casos serão originais da Cointra Godesia.
- A garantia é válida sempre que sejam efectuadas as operações normais de manutenção descritas nas instruções técnicas fornecidas com os equipamentos.
- O consumidor deverá informar a Cointra Godesia sobre a falta de conformidade do bem, num prazo inferior a dois meses a partir do momento em que teve conhecimento da mesma.

A garantia não cobre os incidentes provocados por:

- Alimentação eléctrica dos equipamentos com grupos electrogéneos ou qualquer outro sistema que não seja uma rede eléctrica estável e com uma capacidade suficiente.
- Os produtos cuja reparação não tenha sido efectuada pelo Serviço Técnico OFICIAL da Cointra Godesia e/ou por pessoal autorizado pela Cointra Godesia.
- Corrosões, deformações, etc., provocadas por armazenamento inadequado.
- Manuseamento do produto por pessoal alheio à Cointra Godesia durante o período de garantia.
- Montagem feita não seguindo as instruções fornecidas com os equipamentos.
- Instalação do equipamento não respeitadora das Leis e das Regulamentações em vigor (instalação eléctrica, hidráulica, etc.).
- Defeitos nas instalações eléctrica, hidráulica e de gás, ou então caudal necessário insuficiente.
- Anomalias causadas pelo tratamento incorrecto da água de alimentação do equipamento, por corrosões originadas pela agressividade da mesma, por tratamentos desincrustantes mal efectuados, etc.
- Anomalias causadas por agentes atmosféricos (gelo, raios, inundações, etc.) assim como por correntes erráticas.
- Manutenção inadequada, descuido ou mau uso.

Os danos provocados durante o transporte deverão ser reclamados directamente pelo utilizador ao transportador.

MUITO IMPORTANTE. Para que possa fazer uso do direito de Garantia aqui reconhecido, exige-se que o aparelho seja destinado a uso doméstico. Também será necessário apresentar ao pessoal técnico da Cointra Godesia, antes da sua intervenção, a factura ou o talão de compra do aparelho, juntamente com a guia de entrega correspondente, se esta tiver data posterior.

NOTA: Todos os nossos Serviços Técnicos Oficiais dispõem da respectiva certificação por parte da Cointra. Exija esta certificação em qualquer intervenção.

Cointra Godesia, s.a.

Avda. Italia, 2 (Edificio Ferrolí) - 28820 Coslada (Madrid) - ESPAÑA

Tel.: +34 916 707 459. Fax: +34 916 708 683

S.A.T. Tel.: 902 402 010

E-mail: info@cointra.es

www.cointra.es

Cointra Godesia, S.A. se reserva el derecho de modificar, en cualquier momento y sin previo aviso, los datos y características de los aparatos presentes en este documento.
Miembro de Anfel (Asociación Nacional de fabricantes de electrodomésticos).

Reserva-se o direito de, por indicação expressa e formal de Cointra Godesia, S.A., modificar em qualquer momento e sem necessidade de aviso previo, os dados e características dos aparelhos apresentados neste documento.