

Radiadores de Aluminio *Orion / Orion HP*

Calidad total • Máxima emisión térmica



10 AÑOS
garantía

Radiadores de Aluminio

Orion / Orion HP

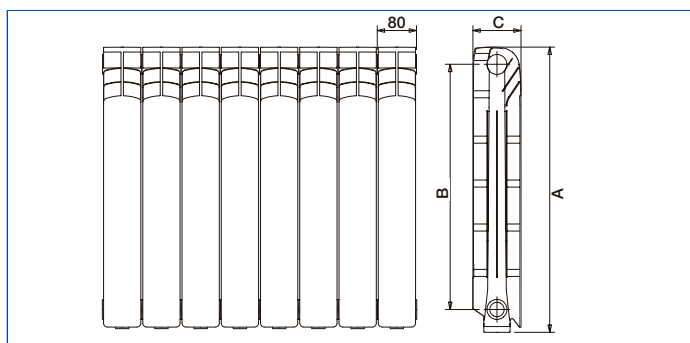
PRESTACIONES

- **Calidad total:** aleación de aluminio de máxima calidad y prolongada duración.
- **Elevada emisión térmica del aluminio y amplia variedad de alturas** disponible, cuya combinación permite adaptarse a instalaciones de baja temperatura.
- **Estudiado diseño del elemento con 3 ventanas** que favorece la elevada emisión térmica.
- **Estanqueidad total:**
 - Sometidos a dos pruebas de estanqueidad: elemento a elemento y formada la batería.
 - Presión máxima de ejercicio:
 - Modelos Orion 450/800: 6 bar.
 - Modelo Orion HP 600/700: 16 bar.
- **Perfecto acabado:**
 - Proceso de pintado individualizado para cada elemento.
 - Utilización de resinas epoxi polimerizadas (RAL-9010): gran belleza y larga duración.

10 AÑOS
garantía



DATOS DE INSTALACIÓN



MODELOS	DIMENSIONES (mm)		
	A (altura)	B (entre ejes)	C (fondo)
ORION 450	431	350	100
ORION HP 600	581,5	500	98
ORION HP 700	681,5	600	98
ORION 800	781	700	100

Nota: No aislar el radiador completamente de la instalación, salvo que esté equipado con una purga automática. No aislar la instalación completa en caso de instalaciones centralizadas si no existen elementos de seguridad.

CARACTERÍSTICAS TÉCNICAS

CARACTERÍSTICAS			MODELO			
			ORION 450	ORION HP 600	ORION HP 700	ORION 800
EMISIÓN TÉRMICA SEGÚN UNE EN 442	ΔT 30° C	W	47,40	54,96	64,91	81,02
		kcal/h	40,76	47,27	55,82	69,68
	ΔT 40° C	W	69,01	79,81	94,19	119,61
		kcal/h	59,35	68,64	81,00	102,86
	ΔT 50° C	W	92	106,6	125,72	161
		kcal/h	79,1	91,67	108,12	138,5
	ΔT 60° C	W	117,2	135,02	159,16	207,1
		kcal/h	100,8	116,12	136,87	178,1
PESO	kg	1,04	1,014	1,182	1,81	
EXPONENTE "n"		1,30565	1,2967	1,29403	1,35387	
VALOR Km		0,5587	0,67824	0,795932	0,81053	
CONTENIDO AGUA (l)		0,31	0,32	0,345	0,5	
CONEXIONES	Ø	1"	1"	1"	1"	
TEMPERATURA MÁXIMA FUNCIONAMIENTO	°C	110°C	110°C	110°C	110°C	

Ecuación característica de cada modelo: $\Phi = Km \times \Delta T^n$

COIN 159/17

Cointra Godesia, s.a.

info@cointra.es - www.cointra.es

Cointra Godesia, S.A. se reserva el derecho de modificar, en cualquier momento y sin previo aviso, los datos y características de los aparatos presentes en este documento