

Termos Eléctricos ***TB Plus***

*Resistencia anticalcárea Blueforever: larga duración
Termostato exterior regulable • Termómetro exterior*



C

Clasificación energética C para el funcionamiento del termo en todo su rango de temperaturas, lo que permite obtener **AHORROS SUPERIORES AL 10%** frente a otros termos con la misma clasificación.

2 años **GARANTÍA TOTAL**
3 AÑOS DE GARANTÍA EN CALDERÍN
Sujeta a revisión anual de ánodo a partir del 2º año

COINTRA
Avanzamos juntos

Termos Eléctricos TB Plus

PRESTACIONES

AHORRO ENERGÉTICO

- **Clasificación energética C** para el funcionamiento del termo en todo su rango de temperaturas, lo que permite obtener AHORROS SUPERIORES AL 10% frente a otros termos con la misma clasificación.
- Incorpora capa aislante de **poliuretano expandido de alta densidad de 25 mm** que retrasa la pérdida de calor del agua.
- **Termostato regulable exterior:** permite ajustar la temperatura del agua.
- **Termómetro exterior.**
- **Rompechorros** en entrada de agua fría: aumenta el rendimiento al mantener la estratificación del agua.
- **Rápido calentamiento del agua:** La ausencia de cal y el contacto directo con el agua (frente a otros modelos con resistencia envainada) permite una perfecta transmisión del calor.
- **Configuración específica para instalación vertical**, que permite un mayor aprovechamiento térmico que los modelos reversibles.

LARGA DURACIÓN

- Resistencia con recubrimiento especial **anticalcáreo BLUE FOREVER** que evita la adherencia de cal.
- Protección total: **ánodo de magnesio independiente** de la resistencia.
- **2 años de GARANTÍA TOTAL** (3 años en calderín sujeta a revisión anual de ánodo a partir del 2º año).

FÁCIL INSTALACIÓN

- Incluye los siguientes accesorios para una correcta instalación: válvula de sobrepresión (8 bar) / casquillos electrolíticos / escarpas y tacos.

DISPONIBLE NUEVO MODELO DE DIAMETRO REDUCIDO (SLIM): TB plus 50 S

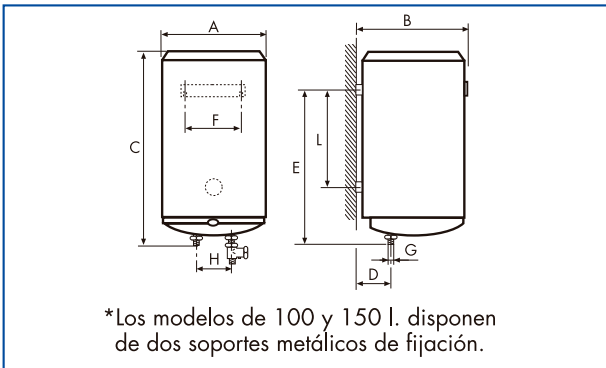
- Permite su instalación en espacios estrechos, integrándose sin problemas en la mayoría de los muebles de cocina.



C



DATOS DE INSTALACIÓN



MODELO	Cotas (mm)								
	A	B	C	D	E	F	G	H	L
TB plus 50 S	Ø368	396	745	235	590	270	1/2"	100	360
TB plus 80	Ø450	472	809	158	632	270	1/2"	100	385
TB plus 100	Ø450	472	973	158	796	270	1/2"	100	549
TB plus 150	Ø450	472	1.279	158	1.102	270	1/2"	100	855

CARACTERÍSTICAS TÉCNICAS

CARACTERÍSTICAS	TB plus 50 S	TB plus 80	TB plus 100	TB plus 150
Capacidad (l)	46,5	76	97	132
Peso lleno de agua (kg)	64	99	124	165
Rango de Tª (°C)	35 - 60	35 - 60	35 - 60	35 - 60
Presión máx. de trabajo (bar)	8,5	8,5	8,5	8,5
Tensión eléctrica (V-Hz)	230 / 50	230 / 50	230 / 50	230 / 50
Potencia eléctrica (W)	1.500	1.500	1.500	1.500
Tiempo de recup. a 40° C (Tª agua fría: 15° C)	1H 5"	1H 35"	1H 56"	2H 54"
Protección eléctrica	IPX4	IPX4	IPX4	IPX4
Instalación	Vertical	Vertical	Vertical	Vertical
Clasificación energética	C	C	C	C
Perfil de carga	M	M	L	XL

COIN 153/17

Cointra Godesia, s.a.

info@cointra.es - www.cointra.es

Cointra Godesia, S.A. se reserva el derecho de modificar, en cualquier momento y sin previo aviso, los datos y características de los aparatos presentes en este documento