

# Odiel / IN

Producción de ACS mediante Energía Solar.  
Interacumulador de acero con recubrimiento  
epoxi sanitario.



## PRESTACIONES

- Fabricados en **acero al carbono** con recubrimiento interior de Epoxi sanitario.
- Aptos para instalación exterior (excepto modelo de 1.000 L).
- Disponible bajo pedido en otros tamaños distintos a los que aparecen en esta ficha.
- Ánodo electrónico incorporado (incluido en el suministro en paquete adjunto).
- Temperatura máxima de trabajo 90°C.
- Incorpora serpentín de alto rendimiento.
- Suministrados con cáncamo de elevación.
- Acabado exterior en color blanco
- Incluido ánodo de protección de titanio en el suministro.
- Presión máxima de trabajo: 8 bar.
- Aislamiento de poliuretano inyectado.
- Todos los modelos están equipados con patas y boca de registro DN 400.



## CARACTERÍSTICAS TÉCNICAS

DENOMINACIÓN	Capacidad (L)	Superficie intercambio (m <sup>2</sup> )	Trabajando con caldera [*]			Trabajando con energía solar [**]			Volumen serpentín (L)	λ (W/°C)*[***]	Peso (Kg)	Espesor de aislamiento
			Potencia intercambio (kW)	Producción punta (L/1 <sup>a</sup> h)	Pérdida de carga primario (m.c.a.)	Potencia intercambio (kW)	Producción punta (L/1 <sup>a</sup> h)	Pérdida de carga primario (m.c.a.)				
ODIEL/IN 1000-PB n	1.000	2,58	93	3.715	2,29	14	1.774	0,73	17,4	2,9377	241	35
ODIEL/IN 1500-PB n	1.500	3,29	130	5.339	3,19	20	2.636	0,6	22,4	2,2275	323	55
ODIEL/IN 2000-PB n	2.000	4,35	139	6.275	3,42	27	3.523	0,85	22,4	2,8979	388	55
ODIEL/IN 2500-PB n	2.500	5,56	168	7.703	4,13	32,5	4.374	0,92	31,8	3,6576	496	45
ODIEL/IN 3000-PB n	3.000	6,95	190	8.958	4,67	36	5.175	0,8	38,1	4,6644	591	45
ODIEL/IN 4000-PB n	4.000	8,34	250	11.863	6,14	52,5	7.010	1,1	46,8	2,8342	768	80
ODIEL/IN 5000-PB n	5.000	11,14	320	14.833	7,683	60,5	8.637	0,83	59,4	3,5405	913	80

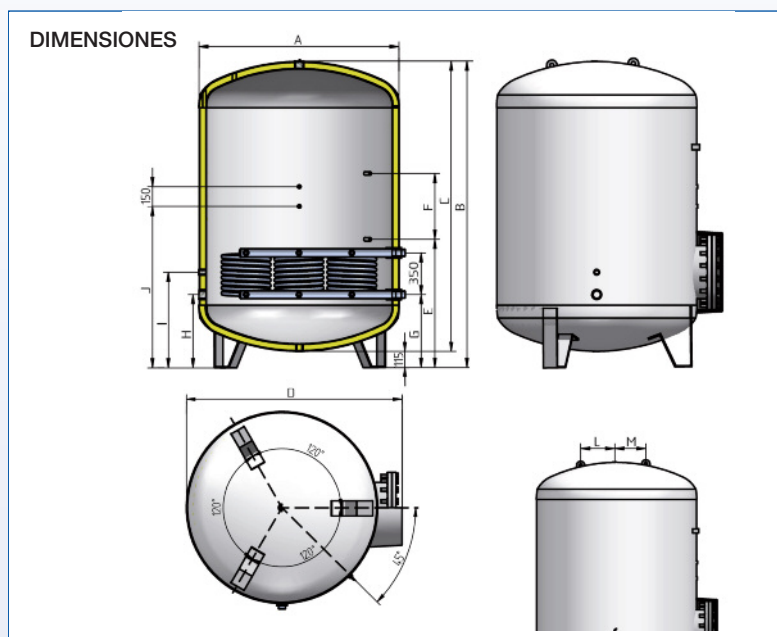
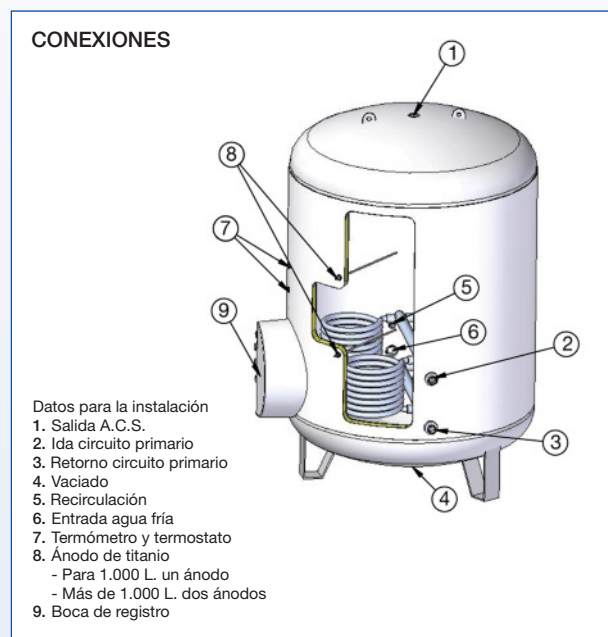
[\*] Salto de primario: 90/70°C - Salida ACS: 45°C - Agua de red: 10°C.

[\*\*] Salto de primario: 60/50°C - Salida ACS: 45°C - Agua de red: 10°C.

[\*\*\*] Datos aproximados de pérdidas de calor de los interacumuladores por °C de diferencia de temperaturas entre el ACS y la temperatura exterior.

ES NECESARIO INSTALAR VÁLVULAS DE SEGURIDAD PARA MANTENER LAS CONDICIONES DE GARANTÍA.

## DATOS DE INSTALACIÓN



MODELO	CONEXIONES								
	1	2	3	4	5	6	7	8	9
ODIEL/IN 1000-PB n	1-1/4"	2"	2"	1-1/4"	3/4"	1-1/4"	1/2"	1/2"	DN-400
ODIEL/IN 1500-PB n	1-1/2"	2"	2"	1-1/2"	1"	1-1/2"	1/2"	1/2"	DN-400
ODIEL/IN 2000-PB n	2"	2"	2"	1-1/2"	1"	2"	1/2"	1/2"	DN-400
ODIEL/IN 2500-PB n	2"	2"	2"	1-1/2"	1"	2"	1/2"	1/2"	DN-400
ODIEL/IN 3000-PB n	2"	2"	2"	1-1/2"	1"	2"	1/2"	1/2"	DN-400
ODIEL/IN 4000-PB n	3"	2"	2"	1-1/2"	1"	3"	1/2"	1/2"	DN-400
ODIEL/IN 5000-PB n	3"	2"	2"	1-1/2"	1"	3"	1/2"	1/2"	DN-400

MODELO	DIMENSIONES											
	A	B	C	D	E	F	G	H	I	J	L	M
ODIEL/IN 1000-PB n	900	2.045	1.930	1.050	830	-	400	400	580	1.080	200	-
ODIEL/IN 1500-PB n	1.260	1.851	1.736	1.410	783	400	553	553	733	1.183	200	-
ODIEL/IN 2000-PB n	1.260	2.351	2.236	1.410	983	500	553	553	733	1.233	200	-
ODIEL/IN 2500-PB n	1.510	1.974	1.859	1.660	842	400	612	612	792	1.242	250	250
ODIEL/IN 3000-PB n	1.510	2.474	2.359	1.660	1.042	500	612	612	792	1.292	250	250
ODIEL/IN 4000-PB n	1.910	2.187	2.072	2.060	931	400	731	731	881	1.331	250	250
ODIEL/IN 5000-PB n	1.910	2.687	2.572	2.060	1.131	500	731	731	881	1.331	250	250