

Odriel / AC

Acumuladores de ACS (solo almacenamiento).
En acero con recubrimiento epoxi sanitario.



PRESTACIONES

- Fabricados en **acero al carbono** con recubrimiento interior de Epoxi sanitario y recubrimiento exterior en ABS.
- Aptos para instalación exterior (excepto modelo de 1.000 L).
- Disponibles bajo pedido en otros tamaños distintos a los que aparece en esta ficha.
- Ánodo electrónico incorporado (incluido en el suministro en paquete adjunto).
- Temperatura máxima de trabajo 90°C.
- Suministrados con cáncamo de elevación.
- Acabado exterior en color blanco.
- Incluido ánodo de protección de titanio en el suministro.
- Presión máxima de trabajo: 8 bar.
- Aislamiento de poliuretano inyectado.
- Todos los modelos están equipados con patas y boca de registro DN 400.



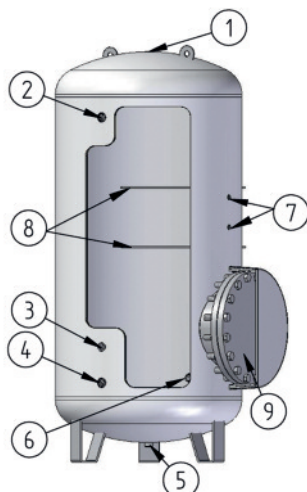
CARACTERÍSTICAS TÉCNICAS

DENOMINACIÓN	Capacidad (L)	Peso (Kg)	Espesor del aislamiento (mm)	λ (W/°C)*[*]
ODIEL/AC 1000-PB n	1.000	226	35	2,9377
ODIEL/AC 1500-PB n	1.500	302	55	2,2275
ODIEL/AC 2000-PB n	2.000	367	55	2,8979
ODIEL/AC 2500-PB n	2.500	469	45	3,6576
ODIEL/AC 3000-PB n	3.000	558	45	4,6644
ODIEL/AC 4000-PB n	4.000	728	80	2,8342
ODIEL/AC 5000-PB n	5.000	861	80	3,5405

* Datos aproximados de pérdidas de calor por los °C de diferencia de temperaturas entre el ACS y la temperatura exterior.
ES NECESARIO INSTALAR VÁLVULAS DE SEGURIDAD PARA MANTENER LAS CONDICIONES DE GARANTÍA.

DATOS DE INSTALACIÓN

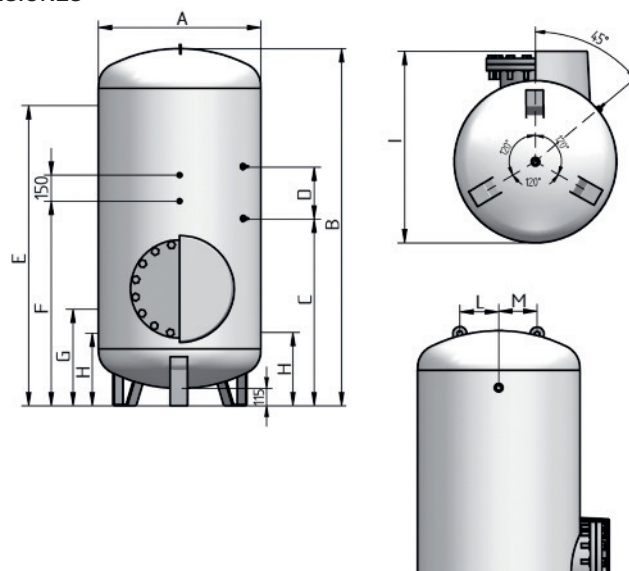
CONEXIONES



Datos para la instalación

1. Salida A.C.S.
2. Ida circuito primario
3. Recirculación
4. Entrada agua fría
5. Vaciado
6. Retorno circuito primario
7. Termómetro y termostato
8. Ánodo de titanio
 - Para 1.000 L. un ánodo
 - Más de 1.000 L. dos ánodos
9. Boca de registro

DIMENSIONES



MODELO	CONEXIONES								
	1	2	3	4	5	6	7	8	9
ODIEL/AC 1000-PB n	1-1/4"	1-1/4"	3/4"	1-1/4"	1-1/4"	1-1/4"	1-1/4"	1-1/4"	DN-400
ODIEL/AC 1500-PB n	1-1/2"	1-1/2"	1"	1-1/2"	1-1/2"	1-1/2"	1-1/2"	1-1/2"	DN-400
ODIEL/AC 2000-PB n	2"	1-1/2"	1"	2"	1-1/2"	1-1/2"	1-1/2"	1-1/2"	DN-400
ODIEL/AC 2500-PB n	2"	1-1/2"	1"	2"	1-1/2"	1-1/2"	1-1/2"	1-1/2"	DN-400
ODIEL/AC 3000-PB n	2"	2"	1"	2"	1-1/2"	2"	2"	2"	DN-400
ODIEL/AC 4000-PB n	3"	2"	1"	3"	1-1/2"	2"	2"	2"	DN-400
ODIEL/AC 5000-PB n	3"	2"	1"	3"	1-1/2"	2"	2"	2"	DN-400

MODELO	DIMENSIONES										
	A	B	C	D	E	F	G	H	I	L	M
ODIEL/AC 1000-PB n	900	2.045	1.080	-	1.760	1.080	580	400	1.050	200	-
ODIEL/AC 1500-PB n	1.260	2.045	783	400	1.413	1.183	733	553	1.410	200	-
ODIEL/AC 2000-PB n	1.260	2.351	983	500	1.913	1.233	733	553	1.410	200	-
ODIEL/AC 2500-PB n	1.510	1.974	842	400	1.472	1.242	792	612	1.660	250	250
ODIEL/AC 3000-PB n	1.510	2.474	1.042	500	1.972	1.292	792	612	1.660	250	250
ODIEL/AC 4000-PB n	1.910	2.187	931	400	1.531	1.331	881	731	2.060	250	250
ODIEL/AC 5000-PB n	1.910	2.687	1.131	500	2.031	1.381	882	731	2.060	250	250