

Calentadores a Gas *Optima*

*Encendido electrónico a pilas sin llama piloto
Los calentadores sin piloto más pequeños del mercado*



Energy-related Products



CLASIFICACIÓN ENERGÉTICA	PERFIL DE CARGA
A	XS/M Según modelo



Calentadores a Gas *Optima*

PRESTACIONES

Los más pequeños

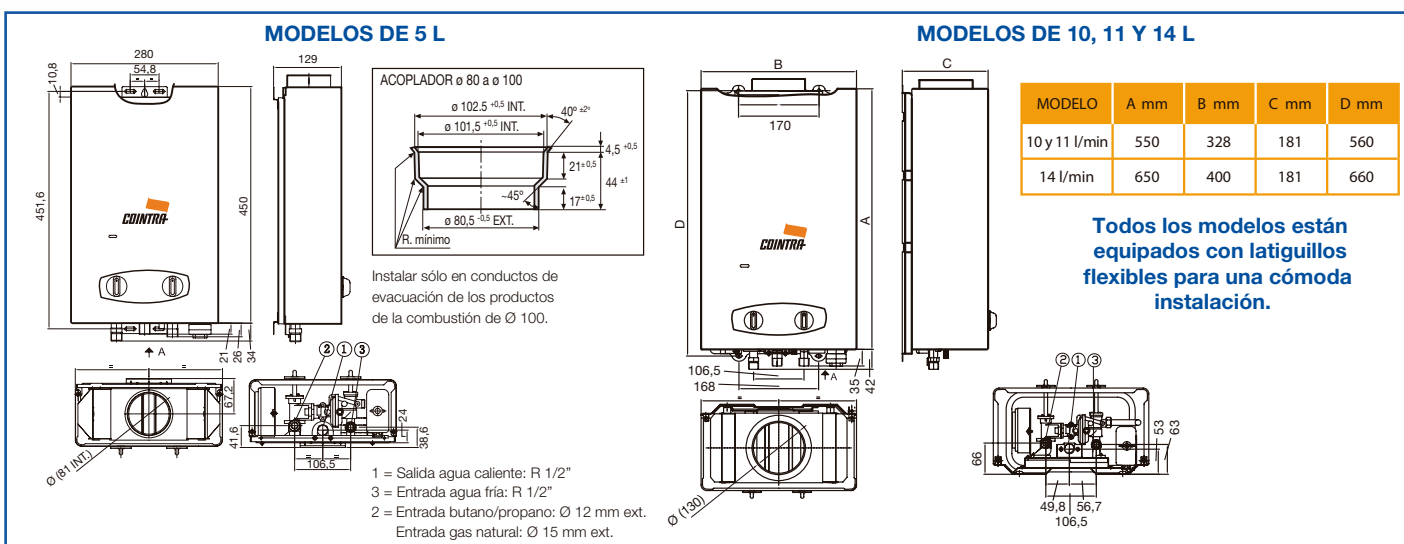


- **Reducción del consumo de gas**
 - **Ausencia de llama piloto permanente:** el calentador sólo se pone en marcha ante la demanda de agua caliente (ahorro de una botella de butano cada mes y medio).
 - **Regulación gradual de la potencia:** permite ajustar la potencia de utilización entre el 50% y el 100%.
 - Selector de temperatura.
- **Totalmente seguros**
 - Control de llama por ionización.
 - Dispositivo de control contra el sobrecalentamiento del cambiador de calor.
 - Dispositivo de control de evacuación de gases TTB (excepto en modelos de instalaciones en exterior).
 - Seguridad antiheladas: su válvula hidráulica, de fácil acceso, permite vaciar totalmente el agua del aparato ante una inminente helada.
- **Disponibles modelos para instalación en exterior**
- **Disponibles modelos con display digital LCD:** información precisa de la temperatura del agua, con el consiguiente ahorro por calentamiento innecesario.



Caben en cualquier espacio

DATOS DE INSTALACIÓN



CARACTERÍSTICAS TÉCNICAS

CARACTERÍSTICAS	COB-5	COB-5 x	COB-10	COB-10 x	COB-11 D	COB-14
Litraje	5 L	5 L	10 L	10 L	11 L	14 L
Tipo de encendido	Encendido electrónico por baterías					
Cámara de combustión	Atmosférica					
Potencia útil mínima (kW)	3,6	3,6	7,1	7,1	8,1	9,3
Potencia útil máxima (kW)	8,9	8,9	17,8	17,8	18,9	23,8
Presión mín. de funcionamiento para 65°C (ΔT^a 50°C) (bar)	0,2	0,2	0,2	0,2	0,2	0,2
Tipo de instalación	Interior	Exterior	Interior	Exterior	Interior	Interior
Display digital	-	-	-	-	Sí	-
Clasificación energética	A	A	A	A	A	A
Perfil de carga	XS	XS	M	M	M	M

COIN 119/15

Cointra Godesia, s.a.

info@cointra.es - www.cointra.es

Cointra Godesia, S.A. se reserva el derecho de modificar, en cualquier momento y sin previo aviso, los datos y características de los aparatos presentes en este documento