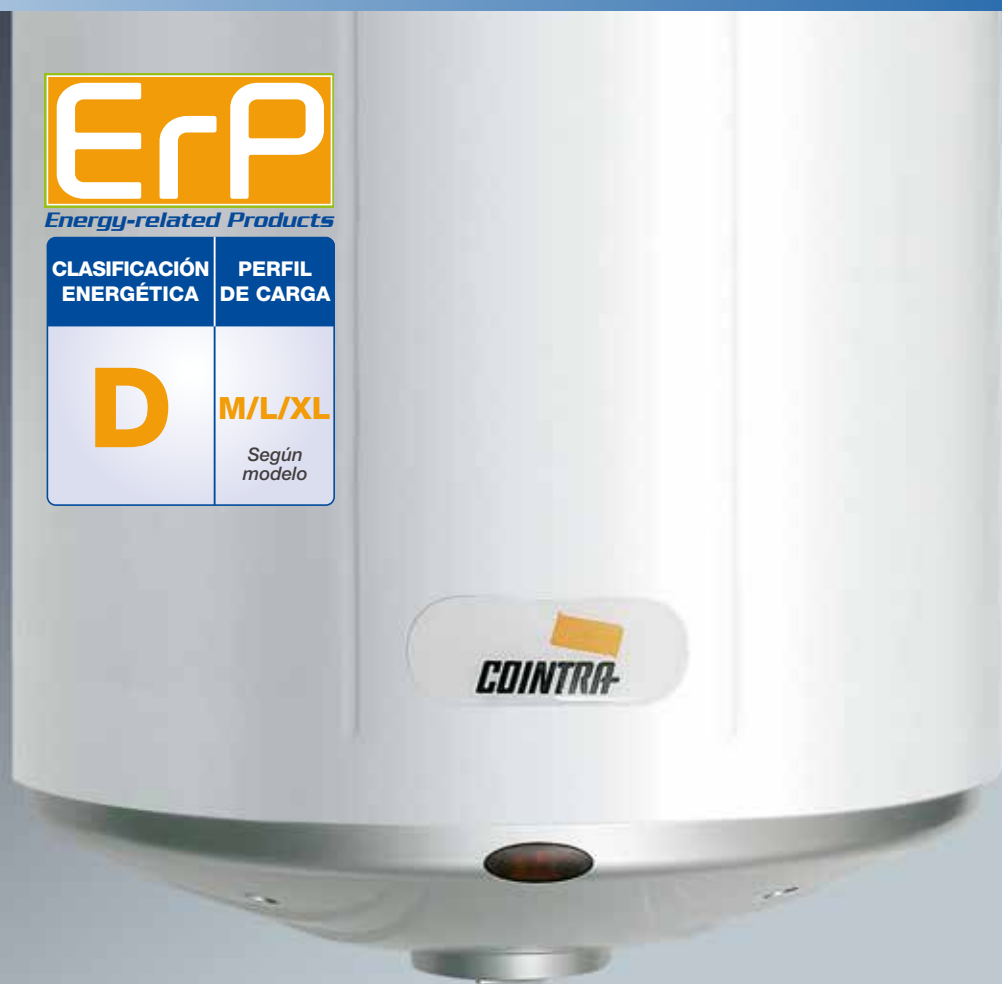


**ErP**

Energy-related Products

CLASIFICACIÓN ENERGÉTICA	PERFIL DE CARGA
<b>D</b>	<b>M/L/XL</b> Según modelo



## Termos Eléctricos

### ***Aral (TB)***

*Larga duración*

*Resistencia anticalcárea "BLUE FOREVER"*

## FICHA TÉCNICA

más de  
**60** años  
fabricando  
en España

**2** años GARANTÍA TOTAL  
**3** AÑOS DE GARANTÍA EN CALDERÍN  
Sujeta a revisión anual de ánodo a partir del 2º año

**COINTRA**  
*Avanzamos juntos*

# Termos Eléctricos

# COINTRA

## Aral (TB)

Larga duración

Resistencia anticalcárea "BLUE FOREVER"

**2 años** GARANTÍA TOTAL  
3 años de GARANTÍA EN CALDERÍN  
Sujeta a revisión anual de ánodo a partir del 2º año



### PRESTACIONES

#### LARGA DURACIÓN

- Resistencia con recubrimiento especial **anticalcáreo BLUE FOREVER** que evita la adherencia de cal.
- Protección total: **ánodo de magnesio independiente** de la resistencia.
- 2 años de GARANTÍA TOTAL** (3 años en calderín sujeta a revisión anual de ánodo a partir del 2º año).

#### AHORRO ENERGÉTICO

- Termostato regulable exterior:** permite ajustar la temperatura del agua.
- Termómetro exterior.**
- Rompechorros** en entrada de agua fría: aumenta el rendimiento al mantener la estratificación del agua.
- Rápido calentamiento del agua:** La ausencia de cal y el contacto directo con el agua (frente a otros modelos con resistencia envainada) permite una perfecta transmisión del calor.
- Configuración específica para instalación vertical,** que permite un mayor aprovechamiento térmico que los modelos reversibles.

#### FÁCIL INSTALACIÓN

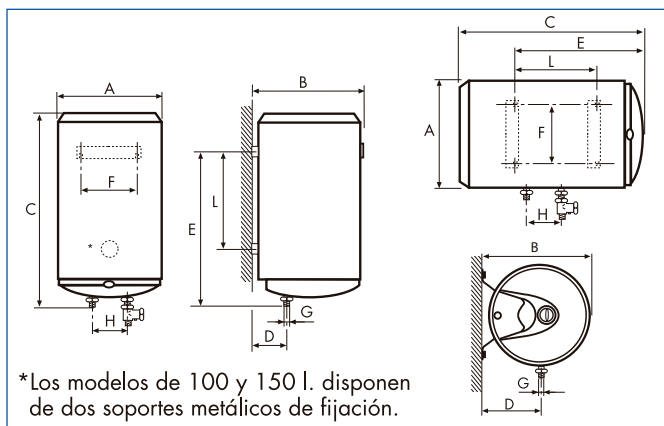
- Incluye los siguientes accesorios para una correcta instalación: válvula de sobrepresión (8 bar) / casquillos electrolíticos / escarpas y tacos.

#### DISPONIBLE NUEVO MODELO DE DIAMETRO REDUCIDO (SLIM): TB 50 - S

- Permite su instalación en espacios estrechos, integrándose sin problemas en la mayoría de los muebles de cocina.



### DATOS DE INSTALACIÓN



	Cotas (mm)								
	A	B	C	D	E	F	G	H	L
TB-50 S	Ø368	396	745	235	590	270	1/2"	100	380
TB-80	Ø450	480	790	165	615	270	1/2"	100	403
TB-100	Ø450	480	945	165	770	270	1/2"	100	515
TB-150	Ø450	480	1.285	165	1.110	270	3/4"	100	855

### CARACTERÍSTICAS TÉCNICAS

CARACTERÍSTICAS	TB-50 S	TB-80	TB-100	TB-150
Capacidad (l)	46,5	76	97	132
Peso lleno de agua (kg)	69	104	128	187
Rango de Tª (°C)	35 - 75	35 - 75	35 - 75	35 - 75
Presión máx. de trabajo (bar)	8	8	8	8
Tensión eléctrica (V-Hz)	230 / 50	230 / 50	230 / 50	230 / 50
Potencia eléctrica (W)	1.500	1.500	1.500	1.500
Tiempo de recup. a 40° C (Tª agua fría: 15° C)	1H 5"	1H 35"	1H 56"	2H 54"
Protección eléctrica	IPX4	IPX4	IPX4	IPX4
Instalación	Vertical	Vertical	Vertical	Vertical
Clasificación energética	<b>D</b>	<b>D</b>	<b>D</b>	<b>D</b>
Perfil de carga	M	M	L	XL

COIN 131/15

Cointra Godesia, s.a.

info@cointra.es - www.cointra.es

Cointra Godesia, S.A. se reserva el derecho de modificar, en cualquier momento y sin previo aviso, los datos y características de los aparatos presentes en este documento